

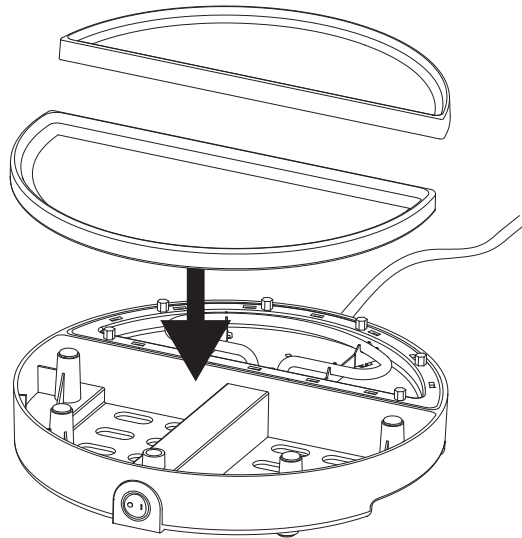
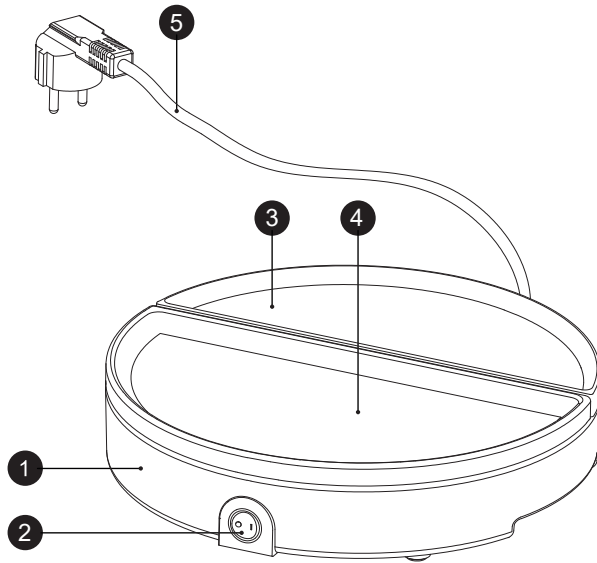


Gebruiksaanwijzing	NL
Instructions	EN
Mode d'emploi	FR
Gebrauchsanleitung	DE
Instrucciones de uso	ES
Istruzioni per l'uso	IT



16.4041.00.00

Chef's Dinner Party - Extension Unit - Glazed Grey






NL	Gebruiksaanwijzing	4
	Garantievoorwaarden	6
EN	Instructions	7
	Warranty conditions	8
FR	Mode d'emploi	10
	Conditions de garantie	11
DE	Gebrauchsanleitung	13
	Garantiebedingungen	15
ES	Instrucciones de uso	16
	Condiciones de garantía	17
IT	Istruzioni per l'uso	19
	Condizioni di garanzia	20

VEILIGHEIDSAANWIJZINGEN

- ★ Lees voor gebruik de gebruiksaanwijzing aandachtig door. Bewaar de gebruiksaanwijzing.
- ★ Het apparaat kan worden gebruikt, gereinigd en onderhouden door kinderen vanaf 8 jaar indien ze onder toezicht staan van een persoon die verantwoordelijk is voor hun veiligheid. Houd het apparaat en het netsnoer buiten het bereik van kinderen onder de 8 jaar. Kinderen mogen niet met het apparaat spelen. Houd altijd toezicht op kinderen om te voorkomen dat ze met het apparaat spelen.
- ★ Het apparaat kan worden gebruikt door personen met een fysieke, zintuiglijke, mentale of motorische handicap en door personen zonder de benodigde ervaring en kennis indien ze onder toezicht staan van een persoon die verantwoordelijk is voor hun veiligheid of instructies krijgen over hoe het apparaat op een veilige manier te gebruiken is en indien ze de gevaren begrijpen die met het gebruik samenhangen.
- Dit apparaat is uitsluitend bedoeld voor huishoudelijk gebruik.
- Laat het apparaat niet onbeheerd achter tijdens gebruik.
- Gebruik het apparaat en de toebehoren uitsluitend voor de beoogde doeleinden. Gebruik het apparaat en de toebehoren niet voor andere doeleinden dan beschreven in de handleiding.
- Gebruik het apparaat niet als een onderdeel, toebehoren, netsnoer of stekker beschadigd of defect is. Laat een beschadigd of defect onderdeel, toebehoren, netsnoer of stekker door de leverancier of een erkend servicecentrum vervangen.
- Gebruik het apparaat niet in de buurt van voorzieningen die water bevatten zoals badkuipen, douches en wastafels.
- Dompel het apparaat niet onder in water of andere vloeistoffen. Als dit toch gebeurt, haal dan zo snel mogelijk de stekker uit het stopcontact. Verwijder het apparaat nooit uit water of andere vloeistoffen, voordat de stekker uit het stopcontact gehaald is. Een apparaat dat in water of andere vloeistoffen terecht is gekomen kunt u niet meer gebruiken.
- Zorg dat er geen water in de aansluitpunten van het netsnoer en het verlengsnoer kan komen.
- Houd het netsnoer uit de buurt van warmtebronnen, olie en scherpe randen.
- Controleer voor gebruik altijd of de netspanning overeenkomt met de spanning op het typeplaatje van het apparaat.
- Sluit voor extra bescherming het apparaat aan op een groep die beveiligd is door een aardlekschakelaar met een nominale aanspreekstroom van maximaal 30 mA.
- Bedien het apparaat niet door middel van een externe tijdschakelaar of een apart afstandsbedieningssysteem.
- Wikkel het netsnoer en een eventueel verlengsnoer altijd volledig af. Zorg dat het netsnoer en een eventueel verlengsnoer niet over de rand van een werkblad hangen, dat deze niet per ongeluk verstrengeld kunnen raken en dat niemand er over kan struikelen.
- Trek niet aan netsnoer om de stekker uit het stopcontact te halen.
- Haal de stekker uit het stopcontact als het apparaat niet in gebruik is.
- Gebruik het apparaat niet buitenshuis. Plaats het apparaat op een stabiel en vlak oppervlak.
- Houd het apparaat uit de buurt van warmtebronnen. Plaats het apparaat niet op hete oppervlakken of in de buurt van open vlammen.
- Zorg dat uw handen droog zijn voordat u het apparaat aanraakt.
- Haal de stekker uit het stopcontact voordat u het apparaat gaat monteren of demonteren en voordat u reinigings- en onderhoudswerkzaamheden aan het apparaat gaat uitvoeren.
- Motor apparaten: pas op voor scherpe en/of bewegende delen. Houd uw handen tijdens gebruik, reiniging en onderhoud uit de buurt van de bewegende delen.
- Verwarmingsapparaten: wacht totdat het apparaat is afgekoeld voordat u de behuizing en de onderdelen van het apparaat aanraakt.
- Lees het hoofdstuk REINIGING EN ONDERHOUD over het reinigen van delen van het apparaat die in aanraking komen met voedsel.

- Als de voedingskabel beschadigd is, moet deze worden vervangen door de fabrikant, de klantenservice of gelijkwaardige gekwalificeerde personen om elk gevaar te voorkomen.
- Neem de hygiëneregels in acht bij het bereiden van rauw voedsel.
- Wees extra voorzichtig tijdens reiniging en onderhoud.
- OPGEPAST: Heet oppervlak! De oppervlaktes  voorzien van dit logo kunnen mogelijk zeer heet worden.

ONDERDELENBESCHRIJVING

(Zie tekening, p.2)

1. Kookunit
2. Aan/uit- schakelaar
3. Bakplaat
4. Bord
5. Aansluitsnoer

INLEIDING

De Chef's Dinner Party (CDP) is een multi inzetbare tafelgrill.

- Deze tafelgrill is uitermate geschikt voor het bakken van bijvoorbeeld vlees, vis, groenten en eieren.
- De kookunit heeft een aan/uit-schakelaar (2), een afneembaar bakplaatje (3) en een afneembaar bord (4).
- Er is één aansluitsnoer (5) waarmee de kookunit op een stopcontact aangesloten wordt.
- Door het beperkte wattage van het bakplaatje (250 Watt per stuk) kan men gemakkelijk meerdere kookunits op één stopcontact aansluiten.
- De kookunit is geschikt voor individueel gebruik of als uitbreiding van de basisset. De basisset is los verkrijgbaar (artikelnummer 16.4005.00.00).
- De automatische thermostaat zorgt ervoor dat altijd de ideale baktemperatuur aangehouden wordt.

VOOR HET EERSTE GEBRUIK

- Verwijder al het verpakkingsmateriaal en eventuele stickers en voer deze gescheiden af zodat het gerecycled kan worden.
- Reinig het apparaat volgens de instructies bij het hoofdstuk REINIGING EN ONDERHOUD.
- Plaats de Chef's Dinner Party op een stabiele en vlakke ondergrond.
- Hoewel de Chef's Dinner Party een bodemplaat heeft die voorkomt dat het tafelblad te heet wordt, raden wij aan om de Chef's Dinner Party niet op een plastic tafelkleed of andere gevoelige oppervlakken te plaatsen. Gebruik in dat geval bijvoorbeeld een stevige niet-plastic placemat of een hittebestendige onderzetter en zet daar de Chef's Dinner Party op.
- Rondom de Chef's Dinner Party moet voldoende ruimte zijn voor het ontsnappen van warmte en voor ventilatie.
- Tijdens het eerste gebruik kan er wat rookontwikkeling ontstaan. Dit is bij nieuwe verwarmingselementen normaal en zal na korte

tijd vanzelf overgaan. Deze rookontwikkeling is niet schadelijk.

GEBRUIK

- Bereid de ingrediënten voordat u ze op de bakplaat legt, bijvoorbeeld door te kruiden of marineren.
- Doe de stekker in het stopcontact.
- Wacht tot het bakplaatje op temperatuur is.
- Grill het voedsel op het bakplaatje totdat het klaar is voor consumptie.
- Experimenteer met de bereidingstijd voor het beste resultaat.
- Kleine stukken voedsel grillen of braden beter en sneller dan grote stukken.
- Draai het voedsel bij voorkeur om met een spatel om beschadigingen te voorkomen.
- Om uitdroging te voorkomen kunt u vlees en vis het beste slechts één maal omdraaien.

AANVULLENDE VEILIGHEIDSAANWIJZINGEN

- De anti-aanbakaag zal beschadigen bij gebruik van metalen bestek. Gebruik bij voorkeur houten spatels.
- Giet geen koud water op een ingeschakeld apparaat. Het water zal spetteren en de Chef's Dinner Party beschadigen.
- Pas op voor stoom en spetters bij het plaatsen van voedsel en bij het verwarmen van vette ingrediënten.
- De kookunit wordt zeer heet tijdens gebruik. Raak de hete kookunit niet aan.
- Verplaats het apparaat niet wanneer het is ingeschakeld of nog heet is. Gebruik ovenhandschoenen indien u het apparaat toch aan moet raken.
- Bij het plaatsen en verwijderen van de kookunit altijd eerst de stekker uit het stopcontact trekken.

REINIGING EN ONDERHOUD

- Reinig het apparaat na ieder gebruik.
- Neem de stekker uit het stopcontact en wacht tot het apparaat is afgekoeld.
- Gebruik geen scherpe voorwerpen of bijtende of schurende reinigingsmiddelen om het apparaat schoon te maken.
- U kunt keukenpapier gebruiken om eventuele resten te verwijderen. Doe dit als de bakplaat nog niet helemaal afgekoeld is (maar niet meer heet!), dan laten de bakresten het makkelijkste los.
- De bakplaat mag alleen met een sopje worden schoongemaakt, het bord mag wel in de vaatwasser.

OPBERGEN

- Laat het apparaat eerst volledig afkoelen en maak het schoon zoals voorgeschreven.
- Gebruik bij voorkeur de originele verpakking om het apparaat goed op te bergen.
- Zet het apparaat zo weg dat er geen beschadigingen kunnen optreden.
- Zet geen andere spullen op het apparaat zodat het beschadigd kan raken.

GARANTIEVOORWAARDEN

- De PFAS-vrije anti-aanbaklaag van dit product is ontworpen voor optimale prestaties en duurzaamheid. Echter, door normaal gebruik kan de anti-aanbaklaag na verloop van tijd slijtage vertonen. Deze slijtage is een natuurlijk gevolg van het gebruik en valt daarom niet onder de garantie.
- Om de levensduur van de anti-aanbaklaag te verlengen, raden wij aan om het product met zorg te gebruiken en te onderhouden volgens de instructies in deze handleiding.
- Garantie wordt verleend gedurende 2 jaar vanaf de aankoop datum volgens het aankoopbewijs, welke tevens het garantiebewijs is.
- Dit product wordt geleverd met een 2 jaar garantie tegen fabrieksfouten. Deze garantie dekt defecten die het gevolg zijn van materiaal- of fabricagefouten. Indien er binnen de garantieperiode een probleem optreedt dat onder deze garantie valt, zullen wij het product kosteloos repareren of vervangen.
- Voor garantie wendt u zich tot de verkopende partij.
- Geen garantie voor defecten welke het gevolg zijn van verkeerd gebruik, ondeskundige demontage, schade door vallen, stoten e.d.
- Deze garantievoorwaarden hebben prioriteit boven de algemene voorwaarden.
- Deze garantie dekt geen gevolgschade.
- Schade aan de platen door scherpe voorwerpen valt niet onder de garantie.

SERVICE

Voor vragen over het gebruik van het product en voor de beschikbare vervangingsdelen kunt u onze website raadplegen: www.bourgini.com.


Scan de code met uw telefoon om naar de website te gaan:



BESCHIKBARE VERVANGINGSDELEN

Omschrijving	Item	Artikelnummer
Keramisch bord 1 stuk	4	16.4045.90.11
Bakplaat - PFAS vrij 1 stuk	3	16.4005.90.13
Aansluitsnoer 1 stuk	5	16.4005.90.05
Kookunit (zonder borden)	1	16.4005.90.09
Anti-slip voetjes 10 stuks	-	16.4006.90.01
Houten spatels 2 stuks	-	10.1011.90.02

AFVALVERWIJDERING

 Alleen voor landen van de EU:
Elektrische apparaten, accessoires en hun verpakkingen moeten op een voor het milieu verantwoorde wijze zoveel mogelijk worden hergebruikt. Gooi deze materialen dus niet bij het huisvuil.

Volgens de Europese WEEE richtlijn 2002/96/EG voor afdanken van elektrische en elektronische oude apparaten moeten niet meer bruikbare apparaten apart worden ingezameld en op een milieu verantwoorde wijze worden gerecycled.

DISCLAIMER

Wijzigingen voorbehouden; specificaties kunnen zonder opgave van redenen worden gewijzigd.

SAFETY INSTRUCTIONS

★ Read these instructions carefully before use and keep them in a safe place.

★ This appliance may be used, cleaned and serviced by children older than 8 years of age provided they are supervised by a person responsible for their safety. Keep the appliance and the power cord away from children younger than 8. Children are not allowed to play with the appliance. Children should always be monitored to prevent them from playing with the appliance.

★ The appliance may be used by persons with a physical, sensory, mental or motor disability and by persons without the necessary experience and knowledge, provided they are supervised by a person responsible for their safety, or when they are given instructions on how to safely use the appliance and if understand the dangers that come with the use of the appliance.

- This appliance is only intended for normal household use.
- Never leave the appliance unattended when in use.
- Only use the appliance and accessories for their intended purposes. Do not use the appliance and accessories for any other purposes than those described in the instructions.
- Do not use the appliance when a part, accessory, the power cord or plug is damaged or defective.

Only let the supplier or an acknowledged service centre replace a damaged or defective part, accessory, power cord or plug.

- Do not use the appliance near facilities containing water, such as bath tubs, showers and wash basins.
- Do not immerse the appliance in water or any other liquid. If this nevertheless happens, unplug the appliance from the wall socket as soon as possible. Never remove the appliance from water or other liquids before unplugging it from the wall socket. You can no longer use an appliance that has been immersed in water or other liquids.
- Make sure that water cannot get into the connection points of the power cord nor the extension cord.
- Always keep the power cord away from heat sources, oil and sharp edges.
- Always check, before use, that the mains voltage corresponds to the voltage on the rating plate of the appliance.
- For extra safety, connect the appliance to a group protected by a residential current operated circuit breaker with a nominal operating current of max. 30 mA.
- Never operate the appliance by means of an external time switch or a separate remote control system.
- Always unroll the power cord and extension cord (when applicable) fully. Make sure that the power cord and extension cord (when applicable) do not dangle over the edge of the worktop to prevent them from becoming entangled or somebody accidentally tripping over them.
- Do not unplug the appliance by pulling the power cord.
- Always unplug the appliance when not in use.
- Do not use the appliance outdoors. Place the appliance on a stable and level surface.
- Keep the appliance away from heat sources. Do not place the appliance on hot surfaces or near open flames.
- Make sure your hands are dry before you touch the appliance.
- Unplug the appliance before assembling or disassembling it and before cleaning or servicing the unit.
- Engine driven appliances: beware of sharp and/or moving parts. Always keep your hands away from the moving parts when using, cleaning or servicing the appliance.
- Heating devices: wait until the appliance has cooled down before you touch the housing and parts of the unit.
- Read the chapter CLEANING AND MAINTENANCE about cleaning the parts of the appliance that come into contact with food.
- If the power cord is damaged, it has to be replaced by the manufacturer, customer support or equally qualified person to prevent any and all danger.
- Observe hygiene rules when preparing raw food.
- Be extra careful during cleaning and maintenance.
- CAREFUL: Hot surface!



The surfaces with this logo can become very hot.

PARTS DESCRIPTION

(See drawing, p.2)

1. Cooking unit
2. On/off switch
3. Grill plate
4. Dinner plate
5. Power cord

INTRODUCTION

The Chef's Dinner Party (CDP) is a multi-purpose table grill.

- It is perfect for grilling meat, fish, vegetables, and eggs.
- The cooking unit features an on/off switch (2), a removable grill plate (3), and a removable serving plate (4).
- It is powered by a single power cord (5) that connects the unit to a wall socket.
- Thanks to the low power consumption of each grill plate (250 Watts), multiple cooking units can be connected to a single socket.
- The unit is suitable for individual use or as an extension to the base set, which is sold separately (item number 16.4045.00.00).
- The automatic thermostat ensures the ideal grilling temperature is maintained at all times.

BEFORE FIRST USE

- Remove all packaging and stickers, and dispose of them separately for recycling.
- Clean the appliance as described in the CLEANING AND MAINTENANCE section.
- Place the Chef's Dinner Party on a stable, flat surface.
- Although it has a base plate to protect the table surface, do not place it on plastic tablecloths or other sensitive materials. Use a heat-resistant mat or trivet.
- Ensure adequate space around the appliance for heat dissipation and ventilation.
- Some smoke may appear during the first use – this is normal for new heating elements and will disappear shortly. It is not harmful.

USE

- Prepare the ingredients before placing them on the grill plate, for example by seasoning or marinating them.
- Plug the device into the power socket.
- Wait until the grill plate reaches the right temperature.
- Grill the food on the plate until it is ready to eat.
- Experiment with cooking times to achieve the best results.
- Smaller pieces of food grill or roast more quickly and evenly than larger pieces.
- Use a spatula to turn the food to avoid damaging the surface.
- To prevent drying out, meat and fish should ideally be turned only once.

ADDITIONAL SAFETY INSTRUCTIONS

- The non-stick coating may be damaged by metal utensils. Preferably use wooden spatulas.
- Do not pour cold water onto the heated unit. This may cause splashing and damage the Chef's Dinner Party.
- Be careful of steam and splattering when placing food or heating fatty ingredients.
- The cooking unit becomes very hot during use.
- Do not touch the hot surfaces.
- Do not move the appliance while it is on or still hot. Use oven gloves if handling is necessary.
- Always unplug the device before placing or removing the cooking unit.

CLEANING AND MAINTENANCE

- Clean the appliance after each use.
- Unplug the appliance and allow it to cool down completely.
- Do not use sharp objects or corrosive or abrasive cleaning agents to clean the appliance.
- You can use kitchen paper to remove any residue. Do this while the grill plate is still warm (but no longer hot), as food residues come off more easily.
- The grill plate must only be cleaned with soapy water, the dinner plate is dishwasher safe.

STORAGE

- Allow the unit to cool and clean it as directed.
- Preferably store in the original packaging.
- Ensure no pressure is placed on the appliance to prevent damage.
- Do not place items on top of the appliance.

WARRANTY CONDITIONS

- The PFAS-free non-stick coating is designed for performance and durability. However, normal use may cause the non-stick coating to wear over time. This wear is a natural consequence of use and is therefore not covered by the warranty.
- To extend the life of the non-stick coating, we recommend that you use the product with care and maintain it according to the instructions in this manual.
- The warranty is provided for 2 years from the date of purchase according to the proof of purchase, which is also the warranty certificate.
- This product comes with a 2-year warranty against manufacturing defects. This warranty covers defects resulting from material or manufacturing defects. If a problem occurs within the warranty period that is covered by this warranty, we will repair or replace the product free of charge.
- For warranty, please contact the selling party. No guarantee for defects resulting from incorrect use, unskilled disassembly, damage from falling, impact, etc.

- These guarantee conditions take precedence over the general conditions.
- This guarantee does not cover consequential damage.
- Damage to the plates by sharp objects is not covered by the guarantee.

SERVICE

For questions about the use of the product and available spare parts, please consult our website: www.bourgini.com.


Scan the code with your phone to go to the website:



AVAILABLE SPARE PARTS

Description	Item	Part number
Ceramic dinner plate 1 piece	4	16.4045.90.11
Grill plate - PFAS free 1 piece	3	16.4005.90.13
Power cord 1 piece	5	16.4005.90.05
Kooking unit (without plates)	1	16.4005.90.09
Anti-slip feet 10 pieces	-	16.4006.90.01
Wooden spatulas 2 pieces	-	10.1011.90.02

WASTE DISPOSAL

 Only for EU countries:
Electrical appliances, accessories and their packaging must be reused as much as possible in an environmentally sound manner. Do not dispose of these items together with your normal rubbish. According to the European 2002/96/EG WEEE Guideline on the disposal of old electric and electronic appliances, the appliances that are no longer used must be collected and recycled in an environmentally sound manner.


DISCLAIMER

Changes reserved; specifications are subject to change without stating grounds for doing so.

CONSIGNES DE SÉCURITÉ

- ★ Lisez attentivement le mode d'emploi avant toute utilisation. Conservez le mode d'emploi.
- ★ Cet appareil peut être utilisé, nettoyé et entretenu par des enfants à partir de 8 ans sous la supervision d'un adulte responsable de leur sécurité. Tenez l'appareil et le cordon électrique hors de portée des enfants de moins de 8 ans. Les enfants ne doivent pas jouer avec l'appareil. Surveillez toujours les enfants pour éviter qu'ils ne jouent avec l'appareil.
- ★ L'appareil peut être utilisé par des personnes ayant un handicap physique, sensoriel, mental ou moteur et par des personnes ne disposant pas de l'expérience et des connaissances nécessaires à condition qu'elles soient supervisées par une personne responsable de leur sécurité ou qu'elles reçoivent des instructions sur la façon d'utiliser cet appareil en toute sécurité et qu'elles comprennent les dangers qui vont de pair avec son utilisation.
- Cet appareil est uniquement conçu pour un usage ménager.
- Ne laissez pas l'appareil sans surveillance pendant son utilisation.
- Utilisez l'appareil et ses accessoires uniquement pour l'usage pour lequel il est conçu. N'utilisez pas l'appareil et les accessoires pour un usage autre que ceux décrits dans le mode d'emploi.

- N'utilisez pas l'appareil lorsqu'un de ses composants, un accessoire, le cordon ou la fiche sont endommagés ou défectueux. Faites remplacer un composant, accessoire, cordon ou fiche endommagés ou défectueux par le fournisseur ou un réparateur agréé.
- N'utilisez pas l'appareil à proximité d'éléments contenant de l'eau tels que baignoires, douches et lavabos.
- Ne plongez pas l'appareil dans l'eau ou tout autre liquide. Si cela se produit, débranchez immédiatement l'appareil de la prise de courant. Ne sortez jamais l'appareil hors de l'eau ou autre liquide avant d'avoir débranché la fiche de la prise de courant. Vous ne pouvez plus utiliser un appareil qui est tombé dans l'eau ou un autre liquide.
- Évitez que l'eau ne puisse pénétrer dans les points de connexion du cordon et de la rallonge.
- Tenez le cordon à l'écart de sources de chaleur, de produits huileux et de rebords coupants.
- Avant emploi, vérifiez toujours que le voltage de votre domicile correspond au voltage indiqué sur la plaque d'identification de l'appareil.
- Pour une meilleure protection, branchez l'appareil sur un groupe protégé par un disjoncteur avec une tension nominale de 30 mA maximum.
- N'alimentez pas l'appareil au moyen d'une minuterie externe ou d'un système séparé de commande à distance.
- Déroulez toujours entièrement le cordon et éventuellement la rallonge. Veillez à ce que le cordon et éventuellement la rallonge ne pendent pas sur le rebord d'un plan de travail, qu'ils ne risquent pas de s'emmêler et que personne ne risque de se prendre les pieds dedans.
- Ne tirez pas sur le cordon pour débrancher la fiche de la prise de courant.
- Débranchez la fiche de la prise de courant lorsque l'appareil n'est pas utilisé.
- N'utilisez pas l'appareil à l'extérieur. Placez l'appareil sur une surface stable et plane.
- Ne placez pas l'appareil à proximité de sources de chaleur. Ne placez pas l'appareil sur des surfaces chaudes ou à proximité d'un feu ou de flammes.
- Veillez à avoir les mains bien sèches lorsque vous touchez l'appareil.
- Débranchez la fiche de la prise de courant avant de monter ou de démonter l'appareil et avant d'effectuer des opérations de nettoyage ou d'entretien.
- Appareils motorisés: faites attention aux parties acérées et/ou mobiles. Pendant l'emploi, le nettoyage et l'entretien, ne touchez pas les parties mobiles.
- Appareils de chauffage: attendez que l'appareil ait refroidi avant de toucher le coffrage et les pièces.
- Lisez le chapitre NETTOYAGE ET ENTRETIEN pour le nettoyage des éléments de l'appareil qui peuvent être en contact avec les aliments.
- Si le câble d'alimentation est endommagé, il doit être remplacé par le fabricant, son service après-vente ou des personnes de qualification similaire afin d'éviter un danger.

- Respectez les règles d'hygiène lors de la préparation des aliments crus.
- Soyez très prudent lors du nettoyage et de l'entretien.
- ATTENTION : Surface chaude !
 Les surfaces affichant ce logo peuvent devenir très chaudes.

DESCRIPTION DES PIÈCES

(Voir schéma, p.2)

1. Unités de cuisson
2. Interrupteur marche/arrêt
3. Plaque de cuisson
4. Assiette
5. Cordon d'alimentation

INTRODUCTION

La Chef's Dinner Party (CDP) est un grill de table multifonctionnel.

- Il est idéal pour cuire de la viande, du poisson, des légumes et des œufs.
- L'appareil de cuisson dispose d'un interrupteur marche/arrêt (2), d'une plaque de cuisson amovible (3) et d'une assiette amovible (4).
- Un seul câble d'alimentation (5) permet de brancher l'unité à une prise électrique.
- Grâce à la faible puissance de chaque plaque (250 watts), il est possible de connecter plusieurs unités à une même prise.
- L'unité convient pour une utilisation individuelle ou comme extension du kit de base, vendu séparément (référence 16.4045.00.00).
- Le thermostat automatique maintient en permanence la température de cuisson idéale.

AVANT LA PREMIÈRE UTILISATION

- Retirez l'emballage et les autocollants. Triez les déchets pour le recyclage.
- Nettoyez l'appareil selon les instructions du chapitre NETTOYAGE ET ENTRETIEN.
- Placez l'appareil sur une surface stable et plane.
- Bien que la base protège la table, évitez les nappes plastiques ou surfaces sensibles. Utilisez un dessous-de-plat résistant à la chaleur.
- Laissez un espace suffisant autour de l'appareil pour la ventilation.
- Une légère fumée peut apparaître lors de la première utilisation. Ceci est normal et disparaît rapidement.

UTILISATION

- Préparez les ingrédients avant de les placer sur la plaque, par exemple en les assaisonnant ou en les marinant.
- Branchez l'appareil à une prise de courant.
- Attendez que la plaque chauffe à la bonne température.
- Faites griller les aliments jusqu'à ce qu'ils soient prêts à être consommés.
- Testez différents temps de cuisson pour un résultat optimal.

- Les petits morceaux d'aliments grillent ou rôtissent plus rapidement et uniformément que les gros morceaux.
- Retournez les aliments de préférence à l'aide d'une spatule pour éviter d'endommager la surface.
- Pour éviter qu'ils ne se dessèchent, retournez la viande et le poisson une seule fois.

CONSIGNES DE SÉCURITÉ SUPPLÉMENTAIRES

- Les ustensiles en métal peuvent endommager le revêtement antiadhésif. Utilisez de préférence des spatules en bois.
- Ne versez pas d'eau froide sur l'appareil chaud.
- Cela pourrait provoquer des éclaboussures et endommager le Chef's Dinner Party.
- Attention à la vapeur et aux éclaboussures lors de la mise en place des aliments ou de la cuisson de matières grasses.
- L'unité de cuisson devient très chaude pendant l'utilisation. Ne touchez pas les surfaces chaudes.
- Ne déplacez pas l'appareil lorsqu'il est en marche ou encore chaud. Utilisez des gants de cuisine si nécessaire.
- Débranchez toujours l'appareil avant d'installer ou de retirer l'unité de cuisson.

NETTOYAGE ET ENTRETIEN

- Nettoyez l'appareil après chaque utilisation.
- Débranchez l'appareil et laissez-le refroidir complètement.
- N'utilisez pas d'objets tranchants ni de produits nettoyants corrosifs ou abrasifs.
- Vous pouvez utiliser du papier absorbant pour enlever les résidus. Faites-le lorsque la plaque est encore tiède (mais plus chaude), les restes se détachent plus facilement.
- La plaque de cuisson doit uniquement être nettoyée avec de l'eau savonneuse ; l'assiette peut aller au lave-vaisselle.

RANGEMENT

- Laissez d'abord l'appareil refroidir complètement et nettoyez-le comme indiqué.
- Conservez si possible l'emballage d'origine.
- Placez l'appareil de manière à ce qu'aucun dommage ne puisse survenir.
- Ne placez pas d'autres objets sur l'appareil qui pourraient l'endommager.

CONDITIONS DE GARANTIE

- Le revêtement antiadhésif sans PFAS de ce produit est conçu pour des performances et une durabilité optimales. Cependant, en raison d'une utilisation normale, le revêtement antiadhésif peut présenter des signes d'usure avec le temps. Cette usure est une conséquence naturelle de l'utilisation et n'est donc pas couverte par la garantie.
- Pour prolonger la durée de vie du revêtement antiadhésif, nous vous recommandons d'utiliser

le produit avec précaution et de l'entretenir conformément aux instructions de ce manuel.

- La garantie est fournie pendant 2 ans à compter de la date d'achat selon la preuve d'achat, qui est également le certificat de garantie.
- Ce produit est accompagné d'une garantie de 2 ans contre les défauts de fabrication. Cette garantie couvre les défauts résultant de défauts de matériaux ou de fabrication. Si un problème couvert par cette garantie survient pendant la période de garantie, nous réparerons ou remplacerons le produit gratuitement.
- Pour la garantie, veuillez contacter le vendeur.
- Aucune garantie pour les défauts résultant d'une mauvaise utilisation, d'un démontage inapproprié, de dommages dus à des chutes, des chocs, etc.
- Ces conditions de garantie prévalent sur les conditions générales.
- Cette garantie ne couvre pas les dommages consécutifs.
- Les dommages aux plaques dus à des objets pointus ne sont pas couverts par la garantie.

SERVICE

Pour toute question sur l'utilisation du produit et les pièces détachées disponibles, veuillez consulter notre site Internet : www.bourgini.com.


Scannez le code avec votre téléphone pour accéder au site Web :



PIÈCES DÉTACHÉES DISPONIBLES

Description	Article	Numéro de pièce
Assiette en céramique, 1 pièce	4	16.4045.90.11
Plaque de cuisson – sans PFAS, 1 pièce	3	16.4005.90.13
Cordon d'alimentation, 1 pièce	5	16.4005.90.05
Poste de cuisson (sans plaques)	1	16.4005.90.09
Patins antidérapants, 10 pièces	-	16.4006.90.01
Spatules en bois, 2 pièces	-	10.1011.90.02

COLLECTE DES DÉCHETS

 Uniquement pour les pays de l'UE : Les appareils et accessoires électriques ainsi que leurs emballages doivent autant que possible être recyclés en tenant compte de l'environnement. Par conséquent, ne jetez pas ces matériaux avec les ordures ménagères.


Conformément à la directive européenne 2002/96/EG DEEE relative aux déchets d'équipements électriques ou électroniques, les appareils ne pouvant plus être utilisés doivent être collectés et soumis à un recyclage respectueux de l'environnement.

AVIS DE NON-RESPONSABILITÉ

Sous réserve de modifications ; les spécifications peuvent être modifiées sans notification préalable.

SICHERHEITSHINWEISE

- ★ Diese Gebrauchsanleitung vor der Benutzung des Geräts bitte sorgfältig durchlesen. Die Gebrauchsanleitung danach aufbewahren.
 - ★ Das Gerät kann von Kindern ab 8 Jahren benutzt, gereinigt und gepflegt werden, allerdings nur unter Aufsicht einer Person, die für ihre Sicherheit zuständig ist. Gerät und Netzkabel von Kindern unter 8 Jahren fernhalten. Kinder dürfen nicht mit dem Gerät spielen. Kinder immer beaufsichtigen und darauf achten, dass sie nicht mit dem Gerät spielen.
 - ★ Das Gerät kann von Personen mit körperlichen, sensorischen, mentalen oder motorischen Einschränkungen und von Personen ohne Vorkenntnisse und Erfahrungen benutzt werden, allerdings nur unter Aufsicht einer Person, die für ihre Sicherheit zuständig ist, oder sofern sie Anweisungen zum sicheren Gebrauch des Gerätes erhalten und die Gefahren, die von der Benutzung ausgehen, verstehen.
- Dieses Gerät ist ausschließlich für den Hausgebrauch bestimmt.
 - Das Gerät während des Gebrauchs nie unbeaufsichtigt lassen.
 - Das Gerät und die Zubehörteile dürfen nur zweckgebunden benutzt werden. Verwenden Sie das Gerät und die Zubehörteile niemals für andere als die in der Gebrauchsanleitung beschriebenen Zwecke.
 - Bei Schäden an einem Element, einem Zubehörteil, am Netzkabel oder am Stecker darf das Gerät nicht benutzt werden. Beschädigte oder defekte Elemente, Zubehörteile, Netzkabel oder Stecker sollten nur vom Lieferanten oder von einem anerkannten Kundendienst ausgetauscht werden.
 - Verwenden Sie das Gerät nicht in der Nähe von Vorrichtungen, die Wasser enthalten, wie Badewannen, Duschen oder Waschbecken.
 - Das Gerät nie in Wasser oder andere Flüssigkeiten tauchen. Sollte dies doch einmal passieren, müssen Sie schnellstmöglich den Netzstecker ziehen. Das Gerät niemals aus dem Wasser oder aus anderen Flüssigkeiten herausnehmen, solange der Stecker noch in der Steckdose steckt. Ein Gerät, das ins Wasser oder in sonstige Flüssigkeiten gefallen ist, können Sie nicht mehr benutzen.
 - Achten Sie darauf, dass kein Wasser in die Anschlusspunkte von Netzkabel und Verlängerungskabel gelangen kann.
 - Das Netzkabel darf nicht in die Nähe von Wärmequellen, Öl oder scharfkantigen Gegenständen gelangen.
 - Kontrollieren Sie vor Gebrauch immer, ob die Netzspannung der auf dem Typenschild des Geräts angegebenen Spannung entspricht.
 - Für zusätzlichen Schutz sollte das Gerät an einen Stromkreis angeschlossen werden, der durch einen Fehlerstromschutzschalter mit einem maximalen Ansprechstrom von 30 mA geschützt ist.
 - Bedienen Sie das Gerät nicht mithilfe einer externen Zeitschaltuhr oder einer separaten Fernbedienung.
 - Netzkabel und ein eventuelles Verlängerungskabel immer vollständig abwickeln. Achten Sie darauf, dass das Netzkabel und ein eventuelles Verlängerungskabel nicht von der Arbeitsplatte herunterhängen, sodass jemand sich darin verfangen oder darüber stolpern könnte.
 - Nicht am Netzkabel ziehen, wenn Sie den Stecker aus der Steckdose herausziehen möchten.
 - Den Stecker auch aus der Steckdose ziehen, wenn das Gerät nicht in Betrieb ist.
 - Das Gerät nicht im Freien benutzen. Das Gerät auf eine stabile und ebene Fläche stellen.
 - Das Gerät nicht in der Nähe von Wärmequellen aufstellen. Das Gerät nicht auf heiße Oberflächen stellen und von offenem Feuer fernhalten.
 - Das Gerät nur mit trockenen Händen anfassen.
 - Ziehen Sie immer zuerst den Stecker aus der Steckdose, wenn Sie das Gerät zusammensetzen oder auseinandernehmen und wenn Sie das Gerät reinigen oder pflegen.
 - Bei motorbetriebenen Geräten: Achten Sie auf scharfe und/oder bewegende Teile. Achten Sie darauf, dass Ihre Hände bei der Benutzung, Reinigung und Pflege nicht zu nah an die bewegenden Teile kommen.
 - Bei Geräten, die heiß werden: Lassen Sie das Gerät immer abkühlen, ehe Sie das Gehäuse und die einzelnen Teile berühren.

- Lesen Sie das Kapitel REINIGUNG UND PFLEGE, um die Teile des Geräts zu reinigen, die mit Lebensmitteln in Berührung kommen.
- Sollte das Netzkabel beschädigt sein, muss dieses zwecks Vermeidung von Gefahren vom Hersteller, dem Kundenservice oder von gleichwertig qualifizierten Personen ersetzt werden.
- Beachten Sie bei der Zubereitung von Rohkost die Hygieneregeln.
- Lassen Sie bei Reinigung und Pflege besondere Vorsicht walten.
- **ACHTUNG:** Heiße Oberfläche! Die mit diesem  Logo gekennzeichneten Flächen können möglicherweise sehr heiß werden.

TEILEBESCHREIBUNG

(Siehe Abbildung, S.2)

1. Kochmodul
2. Ein-/Ausschalter
3. Grillplatte
4. Teller
5. Netzkabel

EINLEITUNG

Die Chef's Dinner Party (CDP) ist ein vielseitiger Tischgrill.

- Er eignet sich hervorragend zum Braten von Fleisch, Fisch, Gemüse und Eiern.
- Die Kocheinheit verfügt über einen Ein-/Ausschalter (2), eine abnehmbare Grillplatte (3) und einen abnehmbaren Teller (4).
- Ein Anschlusskabel (5) verbindet das Gerät mit einer Steckdose.
- Dank der niedrigen Leistung der Grillplatte (250 Watt pro Stück) können mehrere Geräte problemlos an eine Steckdose angeschlossen werden.
- Die Kocheinheit eignet sich für den Einzelgebrauch oder als Erweiterung des Basissets. Das Basisset ist separat erhältlich (Artikelnummer 16.4045.00.00).
- Das automatische Thermostat sorgt stets für die ideale Grilltemperatur.

VOR DEM ERSTEN GEBRAUCH

- Entfernen Sie alle Verpackungen und Etiketten. Trennen Sie den Abfall zur Wiederverwertung.
- Reinigen Sie das Gerät gemäß dem Abschnitt REINIGUNG UND PFLEGE.
- Stellen Sie das Gerät auf eine stabile, ebene Fläche.
- Stellen Sie es nicht auf Kunststoffdecken oder empfindliche Oberflächen – verwenden Sie ggf. eine hitzebeständige Unterlage.
- Lassen Sie rundherum genug Platz für Wärmeabgabe und Belüftung.
- Beim ersten Gebrauch kann Rauch entstehen – das ist normal und verschwindet schnell.

ANWENDUNG

- Bereiten Sie die Zutaten vor, bevor Sie sie auf die Grillplatte legen, z. B. durch Würzen oder Marinieren.
- Stecken Sie den Stecker in die Steckdose.
- Warten Sie, bis die Grillplatte die richtige Temperatur erreicht hat.
- Grillen Sie die Speisen, bis sie verzehrfertig sind.
- Experimentieren Sie mit der Garzeit, um das beste Ergebnis zu erzielen.
- Kleinere Stücke grillen oder braten besser und schneller als größere.
- Drehen Sie die Speisen am besten mit einem Pfannenwender, um Schäden zu vermeiden.
- Um ein Austrocknen zu verhindern, sollten Fleisch und Fisch möglichst nur einmal gewendet werden.

ZUSÄTZLICHE SICHERHEITSHINWEISE

- Die Antihafbeschichtung kann durch Metallbesteck beschädigt werden. Verwenden Sie vorzugsweise Holzspatel.
- Gießen Sie kein kaltes Wasser auf das heiße Gerät. Es kann spritzen und den Chef's Dinner Party beschädigen.
- Achten Sie beim Auflegen von Speisen und beim Erhitzen fettiger Zutaten auf Dampf und Spritzer.
- Die Kocheinheit wird während des Betriebs sehr heiß. Berühren Sie keine heißen Teile.
- Bewegen Sie das Gerät nicht, wenn es eingeschaltet oder noch heiß ist. Tragen Sie Ofenhandschuhe, falls eine Berührung notwendig ist.
- Ziehen Sie vor dem Einsetzen oder Entfernen der Kocheinheit immer den Netzstecker.

REINIGUNG UND PFLEGE

- Reinigen Sie das Gerät nach jedem Gebrauch.
- Ziehen Sie den Netzstecker und lassen Sie das Gerät vollständig abkühlen.
- Verwenden Sie keine scharfen Gegenstände oder ätzende bzw. scheuernde Reinigungsmittel zur Reinigung.
- Sie können Küchenpapier verwenden, um Rückstände zu entfernen. Tun Sie dies, solange die Grillplatte noch warm ist (aber nicht mehr heiß), dann lösen sich die Rückstände am besten.
- Die Grillplatte darf nur mit Seifenwasser gereinigt werden; der Teller ist spülmaschinengeeignet.

AUFBEWAHRUNG

- Lassen Sie das Gerät zunächst vollständig abkühlen und reinigen Sie es dann wie angegeben.
- Nach Möglichkeit in Originalverpackung lagern.
- Vermeiden Sie jeglichen Druck oder Stöße auf das Gerät.
- Stellen Sie nichts darauf – Bruchgefahr.

GARANTIEBEDINGUNGEN

- Die PFAS-freie Antihafbeschichtung dieses Produkts ist auf optimale Leistung und Haltbarkeit ausgelegt. Aufgrund des normalen Gebrauchs kann die Antihafbeschichtung jedoch mit der Zeit Abnutzungserscheinungen aufweisen. Dieser Verschleiß ist eine natürliche Folge des Gebrauchs und fällt daher nicht unter die Garantie.
- Um die Lebensdauer der Antihafbeschichtung zu verlängern, empfehlen wir, das Produkt sorgfältig zu verwenden und gemäß den Anweisungen in dieser Anleitung zu pflegen.
- Die Garantie beträgt 2 Jahre ab Kaufdatum gemäß Kaufbeleg, der gleichzeitig Garantieschein ist.
- Für dieses Produkt gilt eine Garantie von 2 Jahren gegen Herstellerermängel. Diese Garantie deckt Mängel ab, die auf Material- oder Verarbeitungsfehler zurückzuführen sind. Wenn innerhalb der Garantiezeit ein von dieser Garantie abgedecktes Problem auftritt, reparieren oder ersetzen wir das Produkt kostenlos.
- Für Garantiefragen wenden Sie sich bitte an den Verkäufer.
- Keine Gewährleistung für Mängel, die auf Missbrauch, unsachgemäße Demontage, Schäden durch Stürze, Stöße usw. zurückzuführen sind.
- Diese Garantiebedingungen gehen den Allgemeinen Geschäftsbedingungen vor.
- Diese Garantie deckt keine Folgeschäden ab.
- Schäden an den Platten durch scharfe Gegenstände fallen nicht unter die Garantie.

SERVICE

Bei Fragen zur Verwendung des Produkts und zu verfügbaren Ersatzteilen konsultieren Sie bitte unsere Website: www.bourgini.com.

Scannen Sie den Code mit Ihrem Telefon, um zur Website zu gelangen:



VERFÜGBARE ERSATZTEILE

Beschreibung	Artikel	Teilnummer
Keramikteller, 1 Stück	4	16.4045.90.11
Grillplatte – PFAS-frei, 1 Stück	3	16.4005.90.13
Netzkabel, 1 Stück	5	16.4005.90.05
Kocheinheit (ohne Platten)	1	16.4005.90.09
Rutschfeste Füße, 10 Stück	-	16.4006.90.01
Holzspatel, 2 Stück	-	10.1011.90.02

ENTSORGUNG



Nur für EU-Länder: Elektrische Geräte, Zubehörteile und ihre Verpackungen müssen umweltschonend entsorgt und nach Möglichkeit wiederverwendet werden. Werfen Sie diese Materialien daher nicht in den Hausmüll. Gemäß der Europäischen WEEE- Richtlinie 2002/96/EG zur Entsorgung von Elektro- und Elektronik-Altgeräten müssen nicht mehr funktionsfähige Geräte separat eingesammelt und auf umweltfreundliche Weise recycelt werden.

HAFTUNGSAUSSCHLUSS

Änderungen vorbehalten; Produktspezifikationen können ohne Angabe von Gründen geändert werden.

ES INSTRUCCIONES DE SEGURIDAD

★ Lea detenidamente las instrucciones de uso antes de utilizar el aparato. Conserve las instrucciones de uso.

★ El aparato puede ser utilizado, limpiado y cuidado por niños a partir de los 8 años siempre que estén supervisados por una persona responsable de su seguridad. Mantenga el aparato y el cable de alimentación fuera del alcance de los niños menores de 8 años. Los niños no deben jugar con el aparato. Mantenga siempre vigilados a los niños para evitar que jueguen con el aparato.

★ El aparato puede ser utilizado por personas con una discapacidad física, sensorial, mental o motora o por personas que no dispongan de la experiencia ni de los conocimientos necesarios siempre que estén supervisadas por una persona responsable de su seguridad o si reciben instrucciones sobre el uso seguro del aparato y entienden los peligros inherentes al uso del mismo.

- Este aparato está diseñado exclusivamente para el uso doméstico.
- No deje el aparato sin vigilancia durante el funcionamiento.
- Utilice el aparato y los accesorios exclusivamente para el uso previsto. No utilice el aparato ni los accesorios para ninguna otra finalidad que las descritas en el manual.

- No utilice el aparato si alguno de sus componentes, accesorios o el cable o el enchufe están dañados o son defectuosos. Si algún componente, accesorio o el cable o el enchufe están dañados o son defectuosos, deben ser sustituidos por el proveedor o por un servicio técnico autorizado.
- No utilice el aparato cerca de bañeras, duchas, lavabos u otros recipientes que contengan agua.
- No sumerja el aparato debajo del agua o de otros líquidos. Si esto sucediera, desenchufe el aparato de la toma de corriente tan rápidamente como sea posible. No saque nunca el aparato del agua o de otros líquidos antes de haber desenchufado el aparato. Si el aparato ha estado sumergido en agua o en otros líquidos, no podrá volver a utilizarse.
- Asegúrese de que no pueda entrar agua en los puntos de conexión del cable eléctrico y del cable alargador.
- Mantenga el cable eléctrico alejado de fuentes de calor, del aceite y de bordes afilados.
- Antes del uso, compruebe siempre que la tensión de red sea la misma que se indica en la placa de características del aparato.
- Para una protección adicional, conecte el aparato a un grupo protegido por un interruptor diferencial con una corriente residual nominal que no supere los 30 mA.
- No haga funcionar el aparato mediante un temporizador externo o un sistema de control remoto independiente.
- Desenrolle siempre totalmente el cable eléctrico y, en su caso, el cable alargador. Asegúrese de que el cable eléctrico y, en su caso, el cable alargador no cuelguen por encima del borde de una superficie de trabajo, para evitar que puedan engancharse accidentalmente y que alguien pueda tropezarse.
- No tire del cable eléctrico para desconectar el enchufe de la red eléctrica.
- Desconecte el enchufe de la red eléctrica cuando el aparato no se esté utilizando.
- No utilice el aparato en el exterior. Coloque el aparato sobre una superficie estable y plana.
- Mantenga el aparato alejado de fuentes de calor. No coloque el aparato sobre superficies calientes ni cerca de llamas abiertas.
- Asegúrese de que sus manos están secas antes de tocar el aparato.
- Desconecte el enchufe de la red eléctrica antes del montaje o el desmontaje del aparato y antes de realizar actividades de limpieza o mantenimiento en el aparato.
- Aparatos con motor: tenga cuidado con los componentes afilados o móviles. Mantenga las manos alejadas de los componentes móviles durante el uso, la limpieza y el mantenimiento.
- Aparatos calefactores: espere hasta que el aparato se haya enfriado antes de tocar la carcasa y los componentes del aparato.
- Lea el capítulo LIMPIEZA Y MANTENIMIENTO sobre cómo limpiar las partes del aparato que entran en contacto con los alimentos.

- Si el cable de alimentación está dañado, deberá ser sustituido por el fabricante, el servicio de atención al cliente o personas cualificadas similares, al objeto de evitar situaciones peligrosas.
- Observe las reglas de higiene al preparar alimentos crudos.
- Extremar la precaución durante las operaciones de limpieza y mantenimiento.
- ATENCIÓN: ¡Superficie caliente! Las superficies provistas de este logotipo pueden llegar a calentarse muchísimo.



DESCRIPCIÓN DE LOS COMPONENTES

(Ver dibujo, pág. 2)

1. Unidades de cocción
2. Interruptor de encendido/apagado
3. Placa de cocción
4. Plato
5. Cable de alimentación

INTRODUCCIÓN

Chef's Dinner Party (CDP) es una parrilla de mesa versátil.

- Es perfecta para cocinar carne, pescado, verduras y huevos.
- La unidad de cocción dispone de un interruptor de encendido/apagado (2), una plancha extraíble (3) y un plato desmontable (4).
- Se conecta mediante un único cable de alimentación (5) a una toma de corriente.
- Gracias al bajo consumo de cada plancha (250 vatios), es posible conectar varias unidades a una misma toma.
- La unidad puede utilizarse de forma individual o como ampliación del set básico. El set básico se vende por separado (número de artículo 16.4045.00.00).
- El termostato automático mantiene siempre la temperatura ideal para cocinar.

ANTES DEL PRIMER USO

- Retire todos los materiales de embalaje y adhesivos. Separe los residuos para su reciclaje.
- Limpie el aparato según las instrucciones del apartado LIMPIEZA Y MANTENIMIENTO.
- Coloque el aparato sobre una superficie estable y nivelada.
- Aunque la base protege la mesa, no lo coloque sobre manteles plásticos o superficies delicadas. Use un salvamanteles resistente al calor.
- Asegúrese de que haya espacio suficiente para la ventilación.
- Es normal que se genere algo de humo la primera vez. Desaparece tras unos minutos y no es perjudicial.

USO

- Prepare los ingredientes antes de colocarlos sobre la plancha, por ejemplo, sazónándolos o marinándolos.
- Conecte el aparato a una toma de corriente.
- Espere hasta que la plancha alcance la temperatura adecuada.

INDICACIONES DE SEGURIDAD ADICIONALES

- Los utensilios metálicos pueden dañar el revestimiento antiadherente. Se recomienda utilizar espátulas de madera.
- No vierta agua fría sobre el aparato caliente. Podría salpicar y dañar el Chef's Dinner Party.
- Tenga cuidado con el vapor y las salpicaduras al colocar alimentos o calentar ingredientes grasos.
- La unidad de cocción se calienta mucho durante el uso. No toque las superficies calientes.
- No mueva el aparato mientras esté encendido o aún caliente. Utilice guantes de cocina si necesita tocarlo.
- Desenchufe siempre el aparato antes de colocar o retirar la unidad de cocción.

LIMPIEZA Y MANTENIMIENTO

- Limpie el aparato después de cada uso.
- Desenchufe el aparato y deje que se enfríe por completo.
- No utilice objetos punzantes ni productos de limpieza corrosivos o abrasivos.
- Puede usar papel de cocina para retirar los restos. Hágalo mientras la placa aún esté templada (pero no caliente), así los restos se desprenden con mayor facilidad.
- La placa de cocción solo debe limpiarse con agua jabonosa; el plato es apto para lavavajillas.

ALMACENAMIENTO

- Deje enfriar y limpie el aparato.
- Guarde el aparato, si es posible, en su embalaje original.
- Evite colocar objetos encima.
- Guarde en un lugar seguro para evitar daños.

CONDICIONES DE GARANTÍA

- El recubrimiento antiadherente sin PFAS de este producto está diseñado para ofrecer un rendimiento y una durabilidad óptimos. Sin embargo, debido al uso normal, el revestimiento antiadherente puede presentar desgaste con el tiempo. Este desgaste es una consecuencia natural del uso y por tanto no está cubierto por la garantía.
- Para alargar la vida útil del revestimiento antiadherente, recomendamos utilizar el producto con cuidado y mantenerlo según las instrucciones de este manual.

- La garantía se proporciona por 2 años a partir de la fecha de compra según el comprobante de compra, que también es el certificado de garantía.
- Este producto viene con una garantía de 2 años contra defectos de fabricante. Esta garantía cubre defectos resultantes de defectos en materiales o mano de obra. Si ocurre un problema cubierto por esta garantía dentro del período de garantía, repararemos o reemplazaremos el producto sin cargo.
- Para obtener garantía, comuníquese con la parte vendedora.
- No hay garantía por defectos resultantes de un mal uso, desmontaje inadecuado, daños por caídas, golpes, etc.
- Estas condiciones de garantía tienen prioridad sobre los términos y condiciones generales.
- Esta garantía no cubre daños emergentes.
- Los daños a las placas debido a objetos punzantes no están cubiertos por la garantía.

SERVICIO

Si tiene preguntas sobre el uso del producto y las piezas de repuesto disponibles, consulte nuestro sitio web: www.bourgini.com.


Escanee el código con su teléfono para ir al sitio web:



PIEZAS DE REPUESTO DISPONIBLES

Descripción	Artículo	Número de pieza
Plato de cerámica, 1 unidad	4	16.4045.90.11
Placa de cocción sin PFAS, 1 unidad	3	16.4005.90.13
Cable de alimentación, 1 unidad	5	16.4005.90.05
Unidad de cocción (sin placas)	1	16.4005.90.09
Patás antideslizantes, 10 unidades	-	16.4006.90.01
Espátulas de madera, 2 unidades	-	10.1011.90.02

ELIMINACIÓN DE RESIDUOS

 Solo para países miembros de la UE: Los aparatos eléctricos, accesorios y sus embalajes deben reutilizarse en la medida de lo posible de forma respetuosa con el medio ambiente. Por lo tanto, no debe eliminar estos materiales con los desechos domésticos.

De conformidad con la directiva europea de Residuos de Aparatos Eléctricos y Electrónicos (RAEE), 2002/96/CE, los aparatos usados que ya no puedan usarse deben recogerse por separado y reciclarse respetando el medio ambiente.

DESCARGO DE RESPONSABILIDAD

Sujeto a cambios. Las especificaciones pueden modificarse sin previo aviso.

ISTRUZIONI DI SICUREZZA

★ Leggere attentamente le istruzioni per l'uso prima dell'uso. Conservare le istruzioni per l'uso.

★ L'apparecchio può essere utilizzato, pulito e mantenuto da bambini di età pari o superiore a 8 anni se sorvegliati da una persona responsabile della loro sicurezza. Tenere l'apparecchio e il cavo di alimentazione fuori dalla portata dei bambini di età inferiore a 8 anni. I bambini non possono giocare con l'apparecchio. Sorvegliare sempre i bambini per evitare che giochino con l'apparecchio.

★ L'apparecchio può essere utilizzato da persone con ridotte capacità fisiche, sensoriali, mentali o motorie e da persone prive della necessaria esperienza e conoscenza se ricevono supervisione o istruzioni sull'uso dell'apparecchio da parte di una persona responsabile della loro sicurezza. se comprendono i rischi associati al suo utilizzo.

- Questo apparecchio è destinato esclusivamente all'uso domestico.
- Non lasciare l'apparecchio incustodito durante il funzionamento.
- Utilizzare l'apparecchio e gli accessori esclusivamente per l'uso previsto. Non utilizzare l'apparecchio o gli accessori per scopi diversi da quelli descritti nel manuale.

- Non utilizzare l'apparecchio se uno qualsiasi dei suoi componenti, accessori, cavo o spina sono danneggiati o difettosi. Se qualsiasi componente, accessorio, cavo o spina è danneggiato o difettoso, deve essere sostituito dal fornitore o da un centro di assistenza autorizzato.
- Non utilizzare l'apparecchio in prossimità di vasche da bagno, docce, lavandini o altri contenitori contenenti acqua.
- Non immergere il dispositivo sott'acqua o altri liquidi. Se ciò accade, scollegare l'apparecchio dalla presa il più rapidamente possibile. Non rimuovere mai l'apparecchio dall'acqua o da altri liquidi prima di scollegare l'apparecchio. Se l'apparecchio è stato immerso in acqua o altri liquidi, non può essere riutilizzato.
- Assicurarsi che l'acqua non possa entrare nei punti di collegamento del cavo di alimentazione e della prolunga.
- Tenere il cavo di alimentazione lontano da fonti di calore, olio e spigoli vivi.
- Prima dell'uso verificare sempre che la tensione di rete sia uguale a quella indicata sulla targhetta del dispositivo.
- Per una protezione aggiuntiva, collegare il dispositivo a un gruppo protetto da un interruttore differenziale con una corrente differenziale nominale non superiore a 30 mA.
- Non utilizzare l'apparecchio utilizzando un timer esterno o un sistema di controllo remoto indipendente.
- Srotolare sempre completamente il cavo elettrico ed eventualmente la prolunga. Assicurarsi che il cavo di alimentazione e, se applicabile, la prolunga non pendano dal bordo di una superficie di lavoro, per evitare di impigliarsi e inciampare accidentalmente.
- Non tirare il cavo di alimentazione per scollegare la spina di rete.
- Scollegare la spina di alimentazione quando l'apparecchio non è in uso.
- Non utilizzare il dispositivo all'aperto. Posizionare l'apparecchio su una superficie stabile e piana.
- Tenere il dispositivo lontano da fonti di calore. Non posizionare l'apparecchio su superfici calde o vicino a fiamme libere.
- Assicuratevi che le vostre mani siano asciutte prima di toccare l'apparecchio.
- Scollegare la spina dalla rete elettrica prima di montare o smontare l'apparecchio e prima di effettuare attività di pulizia o manutenzione sull'apparecchio.
- Elettrodomestici alimentati: fare attenzione ai componenti taglienti o in movimento. Tenere le mani lontane dai componenti in movimento durante l'uso, la pulizia e la manutenzione.
- Apparecchi di riscaldamento: attendere che l'apparecchio si sia raffreddato prima di toccare l'alloggiamento e i componenti dell'apparecchio.
- Leggere il capitolo PULIZIA E MANUTENZIONE su come pulire le parti dell'apparecchio che entrano in contatto con gli alimenti.

- Se il cavo di alimentazione è danneggiato, deve essere sostituito dal produttore, dal servizio clienti o da personale qualificato per evitare situazioni pericolose.
- Osservare le norme igieniche durante la preparazione di cibi crudi.
- Usare la massima cautela durante le operazioni di pulizia e manutenzione.
- **ATTENZIONE:** superfici calde! Le superfici contrassegnate da questo logo possono diventare molto calde.



DESCRIZIONE DEI COMPONENTI

(Vedi disegno, pag. 2)

1. Unità di cottura
2. Interruttore on/off
3. Piastra di cottura
4. Piatto
5. Cavo di alimentazione

INTRODUZIONE

Chef's Dinner Party (CDP) è una griglia da tavolo versatile.

- È ideale per cucinare carne, pesce, verdure e uova.
- L'unità di cottura è dotata di un interruttore on/off (2), una piastra rimovibile (3) e un piatto rimovibile (4).
- Un singolo cavo di alimentazione (5) collega l'unità alla presa di corrente.
- Grazie alla bassa potenza di ogni piastra (250 Watt), è possibile collegare più unità alla stessa presa.
- L'unità è adatta per l'uso individuale o come estensione del set base. Il set base è venduto separatamente (codice articolo 16.4045.00.00).
- Il termostato automatico garantisce sempre la temperatura di cottura ideale.

PRIMA DEL PRIMO UTILIZZO

- Rimuovere l'imballaggio e gli adesivi. Smaltire correttamente i materiali.
- Pulire l'apparecchio come descritto nel capitolo PULIZIA E MANUTENZIONE.
- Posizionare su una superficie stabile e piana.
- Evitare tovaglie di plastica o superfici delicate.
- Usare una base resistente al calore.
- Lasciare spazio sufficiente per la ventilazione.
- È normale che durante il primo utilizzo si sviluppino un po' di fumo. Sparisce in poco tempo ed è innocuo.

UTILIZZO

- Preparare gli ingredienti prima di metterli sulla piastra, ad esempio condendoli o marinandoli.
- Inserire la spina nella presa di corrente.
- Attendere che la piastra raggiunga la temperatura desiderata.
- Cuocere gli alimenti finché non sono pronti per il consumo.

- Sperimentare con i tempi di cottura per ottenere risultati ottimali.
- I pezzi piccoli cuociono meglio e più velocemente rispetto a quelli grandi.
- Girare gli alimenti preferibilmente con una spatola per evitare danni.
- Per evitare che si seccino, carne e pesce dovrebbero essere girati una sola volta.

INDICAZIONI DI SICUREZZA AGGIUNTIVE

- L'uso di utensili in metallo può danneggiare il rivestimento antiaderente. Preferire spatole in legno.
- Non versare acqua fredda sull'apparecchio acceso. Potrebbe causare schizzi e danneggiare il Chef's Dinner Party.
- Fare attenzione al vapore e agli schizzi durante l'inserimento degli alimenti e la cottura di ingredienti grassi.
- L'unità di cottura diventa molto calda durante l'uso. Non toccare le superfici calde.
- Non spostare l'apparecchio quando è acceso o ancora caldo. Usare guanti da forno se necessario.
- Scollegare sempre la spina prima di inserire o rimuovere l'unità di cottura.

PULIZIA E MANUTENZIONE

- Pulire l'apparecchio dopo ogni utilizzo.
- Scollegare la spina e lasciare raffreddare completamente l'apparecchio.
- Non utilizzare oggetti appuntiti né detergenti corrosivi o abrasivi per la pulizia.
- È possibile usare della carta da cucina per rimuovere eventuali residui. Farlo mentre la piastra è ancora tiepida (ma non più calda), così i residui si staccano più facilmente.
- La piastra deve essere pulita solo con acqua saponata; il piatto può essere lavato in lavastoviglie.

CONSERVAZIONE

- Far raffreddare e pulire.
- Conservare preferibilmente nell'imballo originale.
- Non appoggiare oggetti sopra.
- Riporre in modo da evitare danni.

CONDIZIONI DI GARANZIA

- Il rivestimento antiaderente senza PFAS di questo prodotto è progettato per prestazioni e durata ottimali. Tuttavia, a causa del normale utilizzo, il rivestimento antiaderente potrebbe usurarsi nel tempo. Questa usura è una conseguenza naturale dell'uso e pertanto non è coperta da garanzia.
- Per prolungare la durata del rivestimento antiaderente, si consiglia di utilizzare il prodotto con cura e di mantenerlo secondo le istruzioni contenute in questo manuale.
- La garanzia è fornita per 2 anni dalla data di acquisto secondo la prova d'acquisto, che è anche il certificato di garanzia.

- Questo prodotto viene fornito con una garanzia di 2 anni contro i difetti del produttore. Questa garanzia copre i difetti derivanti da difetti nei materiali o nella lavorazione. Se un problema coperto da questa garanzia si verifica entro il periodo di garanzia, ripareremo o sostituiremo il prodotto gratuitamente.
- Per la garanzia rivolgersi al venditore.
- Nessuna garanzia per difetti derivanti da uso improprio, smontaggio improprio, danni dovuti a cadute, urti, ecc.
- Le presenti condizioni di garanzia prevalgono sulle condizioni generali.
- Questa garanzia non copre i danni consequenziali.
- I danni alle piastre dovuti ad oggetti appuntiti non sono coperti dalla garanzia.

SERVIZIO

Se avete domande sull'uso del prodotto e sui pezzi di ricambio disponibili, consultate il nostro sito web: www.bourgini.com.


Scansiona il codice con il tuo telefono per andare al sito web:



PEZZI DI RICAMBIO DISPONIBILI

Descrizione	Articolo	Codice articolo
Piatto in ceramica, 1 pezzo	4	16.4045.90.11
Piastra di cottura senza PFAS, 1 pezzo	3	16.4005.90.13
Cavo di alimentazione, 1 pezzo	5	16.4005.90.05
Unità di cottura (senza piastre)	1	16.4005.90.09
Piedini antiscivolo, 10 pezzi	-	16.4006.90.01
Spatole in legno, 2 pezzi	-	10.1011.90.02

SMALTIMENTO DEI RIFIUTI

 Solo per i paesi membri dell'UE:
Gli apparecchi elettrici, gli accessori e i relativi imballaggi devono essere riutilizzati, per quanto possibile, nel rispetto dell'ambiente. Pertanto, non smaltire questi materiali con i rifiuti domestici. Secondo la direttiva europea sui rifiuti di apparecchiature elettriche ed elettroniche (RAEE), 2002/96/CE, gli apparecchi usati che non possono più essere utilizzati devono essere raccolti separatamente e riciclati in modo rispettoso dell'ambiente.

DISCLAIMER

Soggetto a modifiche. Le specifiche possono essere modificate senza preavviso.

THE BOURGINI COMPANY

NL-4835 JB no 6

Breda

The Netherlands

April 2026 V3 16.4041.00.00

