

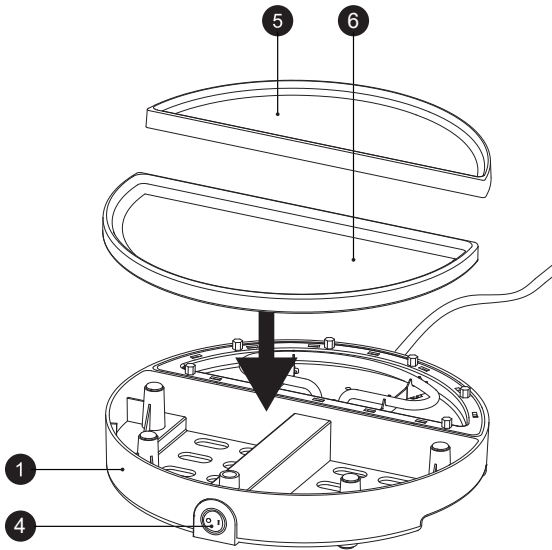
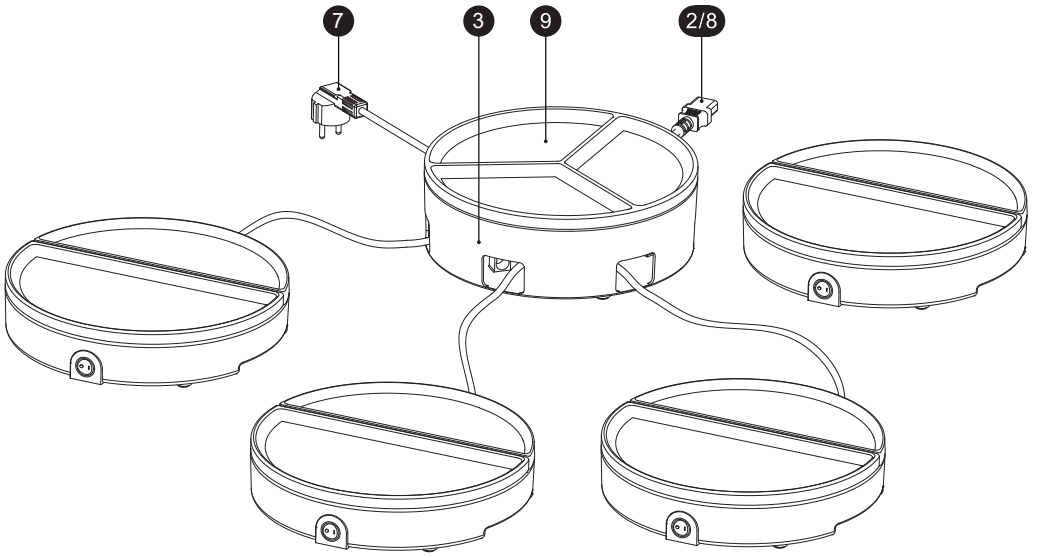


Gebruiksaanwijzing	NL
Instructions	EN
Mode d'emploi	FR
Gebrauchsanleitung	DE
Instrucciones de uso	ES



16.4005.00.00
Chef's Dinner Party - 4 Person Set - White

Version up to 2024





NL	Gebruiksaanwijzing	4
	Garantievoorwaarden	6
EN	Instructions	8
	Warranty conditions	10
FR	Mode d'emploi	12
	Conditions de garantie	14
DE	Gebrauchsanleitung	16
	Garantiebedingungen	19
ES	Instrucciones de uso	20
	Condiciones de garantía	22

VEILIGHEIDSAANWIJZINGEN

- ★ Lees voor gebruik de gebruiksaanwijzing aandachtig door. Bewaar de gebruiksaanwijzing.
- ★ Het apparaat kan worden gebruikt, gereinigd en onderhouden door kinderen vanaf 8 jaar indien ze onder toezicht staan van een persoon die verantwoordelijk is voor hun veiligheid. Houd het apparaat en het netsnoer buiten het bereik van kinderen onder de 8 jaar. Kinderen mogen niet met het apparaat spelen. Houd altijd toezicht op kinderen om te voorkomen dat ze met het apparaat spelen.
- ★ Het apparaat kan worden gebruikt door personen met een fysieke, zintuiglijke, mentale of motorische handicap en door personen zonder de benodigde ervaring en kennis indien ze onder toezicht staan van een persoon die verantwoordelijk is voor hun veiligheid of instructies krijgen over hoe het apparaat op een veilige manier te gebruiken is en indien ze de gevaren begrijpen die met het gebruik samenhangen.

- Dit apparaat is uitsluitend bedoeld voor huishoudelijk gebruik.
- Laat het apparaat niet onbeheerd achter tijdens gebruik.
- Gebruik het apparaat en de toebehoren uitsluitend voor de beoogde doeleinden. Gebruik het apparaat en de toebehoren niet voor andere doeleinden dan beschreven in de handleiding.
- Gebruik het apparaat niet als een onderdeel, toebehoren, netsnoer of stekker beschadigd of defect is. Laat een beschadigd of defect onderdeel, toebehoren, netsnoer of stekker door de leverancier of een erkend servicecentrum vervangen.
- Gebruik het apparaat niet in de buurt van voorzieningen die water bevatten zoals badkuipen, douches en wastafels.
- Dompel het apparaat niet onder in water of andere vloeistoffen. Als dit toch gebeurt, haal dan zo snel mogelijk de stekker uit het stopcontact. Verwijder het apparaat nooit uit water of andere vloeistoffen, voordat de stekker uit het stopcontact gehaald is. Een apparaat dat in water of andere vloeistoffen terecht is gekomen kunt u niet meer gebruiken.
- Zorg dat er geen water in de aansluitpunten van het netsnoer en het verlengsnoer kan komen.
- Houd het netsnoer uit de buurt van warmtebronnen, olie en scherpe randen.
- Controleer voor gebruik altijd of de netspanning overeenkomt met de spanning op het typeplaatje van het apparaat.
- Sluit voor extra bescherming het apparaat aan op een groep die beveiligd is door een aardlekschakelaar met een nominale aanspreekstroom van maximaal 30 mA.
- Bedien het apparaat niet door middel van een externe tijdschakelaar of een apart afstandsbedieningssysteem.
- Wikkkel het netsnoer en een eventueel verlengsnoer altijd volledig af. Zorg dat het netsnoer en een eventueel verlengsnoer niet over de rand van een werkblad hangen, dat deze niet per ongeluk verstrengeld kunnen raken en dat niemand er over kan struikelen.
- Trek niet aan netsnoer om de stekker uit het stopcontact te halen.
- Haal de stekker uit het stopcontact als het apparaat niet in gebruik is.
- Gebruik het apparaat niet buitenshuis. Plaats het apparaat op een stabiel en vlak oppervlak.
- Houd het apparaat uit de buurt van warmtebronnen. Plaats het apparaat niet op hete oppervlakken of in de buurt van open vlammen.
- Zorg dat uw handen droog zijn voordat u het apparaat aanraakt.

- Haal de stekker uit het stopcontact voordat u het apparaat gaat monteren of demontieren en voordat u reinigungs- en onderhoudswerkzaamheden aan het apparaat gaat uitvoeren.
- Motor apparaten: pas op voor scherpe en/ of bewegende delen. Houd uw handen tijdens gebruik, reiniging en onderhoud uit de buurt van de bewegende delen.
- Verwarmingsapparaten: wacht totdat het apparaat is afgekoeld voordat u de behuizing en de onderdelen van het apparaat aanraakt.
- Lees het hoofdstuk REINIGING EN ONDERHOUD over het reinigen van delen van het apparaat die in aanraking komen met voedsel.
- Als de voedingskabel beschadigd is, moet deze worden vervangen door de fabrikant, de klantenservice of gelijkwaardige gekwalificeerde personen om elk gevaar te voorkomen.
- OPGEPAST: Heet oppervlak! De oppervlaktes voorzien van dit logo kunnen mogelijk zeer heet worden.



Wees extra voorzichtig tijdens reiniging en onderhoud.

HYGIËNE

Om besmetting met bacteriën via rauw vlees, vis of gevogelte te voorkomen is het belangrijk om zorgvuldig met deze ingrediënten om te gaan tijdens de bereiding. Hierbij zijn er een aantal zaken waar u op moet letten.

Handen wassen:

- Zorg dat u regelmatig uw handen wast, zeker voordat u eten bereidt, na het aanraken van rauwe ingrediënten en voordat u aan tafel gaat
- Was uw handen met een vloeibare zeep en minstens 15 seconden. Daarna is het belangrijk dat u uw handen afdroogt met een schone handdoek of keukenpapier.

Tijdens de bereiding:

- Tijdens het bereiden van rauwe ingrediënten is het belangrijk dat de omgeving goed schoon is en u gebruik maakt van een schone snijplank en schoon bestek. Spoel materialen af met heet water en een sopje voor volgend gebruik.
- Het is verstandig om voor groente en deeg/ brood een andere snijplank te gebruiken dan voor rauwe ingrediënten.
- Het is belangrijk dat het bestek dat gebruikt wordt voor het hanteren van de rauwe ingrediënten niet gebruikt wordt voor het hanteren van het voedsel als het gaar/ gebakken

is. Er kunnen namelijk veel bacteriën inzitten waar men ziek van kan worden. Was bestek tussendoor af of zorg dat u verschillende messen en vorken gebruikt.

- Daarnaast moet u er rekening mee houden dat bereid voedsel niet in contact komt met producten die nog rauw zijn.
- Ook is het belangrijk dat uw vlees niet verbrand. Dit kan namelijk zorgen voor schadelijke stoffen die dan gevormd worden.

Opdiene van de maaltijd:

- Zorg ervoor dat u ook bij het opdienen van vlees, vis & gevogelte dat het bereide voedsel niet op hetzelfde bord gelegd wordt, als waar het rauwe voedsel mee in contact geweest is.

INLEIDING

De Chef's Dinner Party (CDP) is een multi inzetbare tafelgrill. De set bestaat uit 4 losse kookunits (1) die met connectoren (2) op een centrale unit (3) aangesloten worden. Iedere kookunit heeft een aan/uitschakelaar (4), een afneembaar bakplaatje (5) en een afneembaar bord (6). Er is één aansluitsnoer (7) waarmee de centrale unit op een stopcontact aangesloten wordt. Door het beperkte wattage van de bakplaatjes (250 Watt per stuk) kan men gemakkelijk 4 of meer kookunits op één stopcontact aansluiten. De centrale unit heeft een extra aansluitsnoer (8) waar een los verkrijgbaar vijfde kookunit op aangesloten kan worden. De centrale unit is afgesloten met een schaal met 3 vakken (9). Deze kan men gebruiken om de ingrediënten, zoals vis, vlees en groenten te serveren. De kookunits zijn afneembaar door de connector er uit te trekken. Hierna kan men de kookstations en de centrale unit op elkaar stapelen en bewaren in de bijgeleverde handige opbergtas. Een uitbreidings-kookunit is los leverbaar. Voor een vijfde kookunit is reeds een extra connector voorzien. Indien men meer dan 5 kookstations wil aansluiten, dan kan men deze met het bijgeleverde aansluitsnoer op een stopcontact of tafelcontactdoos aansluiten. Deze tafelgrill is uitermate geschikt voor het bakken van bijvoorbeeld vlees, vis, groenten en eieren. Iedere deelnemer (chef) kan naar eigen inzicht gerechten maken of men kan bijvoorbeeld één kookunit gebruiken voor vlees en een ander voor vis. De losse kookunits zijn ook als single unit te gebruiken zonder tussenkomst van de centrale aansluitunit. De automatische thermostaat zorgt ervoor dat altijd de ideale baktemperatuur aangehouden wordt.

DE VERSCHILLENDE ONDERDELEN

- 1 Kookunits
- 2 Connectoren
- 3 Centrale unit
- 4 Aan/uit- schakelaar
- 5 Bakplaat
- 6 Bord
- 7 Aansluitsnoer
- 8 Extra aansluitsnoer
- 9 Serveerschaal

PLAATS VAN HET APPARAAT

- Plaats de Chef's Dinner Party op een stabiele en vlakke ondergrond.
- Hoewel de Chef's Dinner Party een bodemplaat heeft die voorkomt dat het tafelblad te heet wordt, raden wij aan om de Chef's Dinner Party niet op een plastic tafelkleed of andere gevoelige oppervlakken te plaatsen. Gebruik in dat geval bijvoorbeeld een stevige niet-plastic placemat of een hittebestendige onderzetter en zet daar de Chef's Dinner Party op.
- Rondom de Chef's Dinner Party moet voldoende ruimte zijn voor het ontsnappen van warmte en voor ventilatie.

AANVULLENDE VEILIGHEIDSAANWIJZINGEN

- De anti-aanbaklaag zal beschadigen bij gebruik van metalen bestek. Gebruik zoveel mogelijk de houten spatels.
- Giet geen koud water op een ingeschakeld apparaat. Het water zal spetteren en de Chef's Dinner Party beschadigen.
- Pas op voor stoom en spetters bij het plaatsen van voedsel en bij het verwarmen van vette ingrediënten.
- De kookunit wordt zeer heet tijdens gebruik. Raak de hete kookunit niet aan.
- Verplaats het apparaat niet wanneer het is ingeschakeld of nog heet is. Gebruik ovenhandschoenen indien u het apparaat toch aan moet raken.
- Sluit alleen de kookunits op de elektrische connectoren aan. Sluit er geen andere apparaten op aan.
- Bij het plaatsen en verwijderen van de kookunits altijd eerst de stekker uit het stopcontact trekken.
- Houdt de elektrische connectoren ten alle tijden droog.

EERSTE GEBRUIK

- Maak de bakplaatjes en borden schoon. Zie het gedeelte "Reiniging en onderhoud".
- Doe de stekker in het stopcontact.
- Wacht een paar minuten totdat de bakplaatjes op temperatuur zijn.

Opmerking: Het is normaal dat er de eerste keer dat u het apparaat aanzet even een lichte rookontwikkeling ontstaat welke een karakteristieke geur afgeeft. Dit gaat vanzelf over.

GEBRUIK

Voordat u de ingrediënten op de bakplaatjes legt:

- Bereid de ingrediënten, bijvoorbeeld door te kruiden of marinieren.
- Maak de bakplaatjes met een zachte, vochtige doek even schoon.
- Doe de stekker in het stopcontact.
- Wacht tot de bakplaatjes op temperatuur zijn
- Grill het voedsel op de bakplaatjes totdat het klaar is voor consumptie.
- Experimenteer met bereidingstijd voor het beste resultaat.
- Kleine stukken voedsel grillen of braden beter en sneller dan grote stukken.
- Draai het voedsel met de spatel.
- Om uitdroging te voorkomen kunt u vlees en vis het beste slechts één maal omdraaien.

REINIGING EN ONDERHOUD

- Reinig het apparaat na ieder gebruik.
- Neem de stekker uit het stopcontact en wacht tot het apparaat is afgekoeld.
- Gebruik geen scherpe voorwerpen of bijtende of schurende reinigingsmiddelen om het apparaat schoon te maken.
- U kunt keukenpapier gebruiken om eventuele resten te verwijderen. Doe dit als de bakplaat nog niet helemaal afgekoeld is (maar niet meer heet!), dan laten de bakresten het makkelijkste los.
- De bakplaatjes en de borden mogen in de vaatwasser of in een sopje worden schoongemaakt
- De houten spatels kunnen in een sopje worden schoongemaakt. Daarna grondig drogen.

GARANTIEVOORWAARDEN

Garantie wordt verleend gedurende 2 jaar vanaf de aankoop datum volgens de kassabon, welke tevens het garantiebewijs is. Voor garantie wendt u zich tot de winkelier. Geen garantie voor defecten welke het gevolg zijn van verkeerd gebruik, ondeskundige demontage, schade door vallen, stoten e.d. en schade door niet tijdig ontkalken van apparaten welke met water worden gebruikt. Indien bij een bepaald product specifieke garantievoorwaarden worden vermeld, hebben deze prioriteit boven de algemene voorwaarden. De garantie is niet van toepassing op gevolgschade.

SERVICE

Voor vragen over het gebruik van het product en voor de beschikbare vervangingsdelen kunt u onze website raadplegen: www.bourgini.com.

Scan de code met uw telefoon om naar de website te gaan:




DISCLAIMER

Wijzigingen voorbehouden; specificaties kunnen zonder opgave van redenen worden gewijzigd.

BESCHIKBARE VERVANGINGSDELEN

Omschrijving	Item	Artikelnummer
Keramisch bord 1 stuk	6	16.4005.90.11
Keramische serveerschaa 1 stuk	8	16.4005.90.12
Bakplaat - PFAS vrij 1 stuk	5	16.4005.90.13
Aansluitsnoer met 1 connector 1 stuk	7	16.4005.90.05
Centrale unit (zonder schaal)	3	16.4005.90.08
Kookunit (zonder borden)	1	16.4005.90.09
Anti-slip voetjes set	-	16.4006.90.01
Houten spatels 4 stuks	-	10.2009.90.03
Opberggas, 1 stuk	-	16.4005.90.04

AFVALVERWIJDERING

 Alleen voor landen van de EU:
Elektrische apparaten, accessoires en hun verpakkingen moeten op een voor het milieu verantwoorde wijze zoveel mogelijk worden hergebruikt. Gooi deze materialen dus niet bij het huisvuil.

Volgens de Europese WEEE richtlijn 2002/96/EG voor afdanken van elektrische en elektronische oude apparaten moeten niet meer bruikbare apparaten apart worden ingezameld en op een milieu verantwoorde wijze worden gerecycled.

SAFETY INSTRUCTIONS

Read these instructions carefully before use and keep them in a safe place.

- ★ This appliance may be used, cleaned and serviced by children older than 8 years of age provided they are supervised by a person responsible for their safety. Keep the appliance and the power cord away from children younger than 8. Children are not allowed to play with the appliance. Children should always be monitored to prevent them from playing with the appliance.
 - ★ The appliance may be used by persons with a physical, sensory, mental or motor disability and by persons without the necessary experience and knowledge, provided they are supervised by a person responsible for their safety, or when they are given instructions on how to safely use the appliance and if understand the dangers that come with the use of the appliance.
- This appliance is only intended for normal household use.
 - Never leave the appliance unattended when in use.
 - Only use the appliance and accessories for their intended purposes. Do not use the appliance and accessories for any other purposes than those described in the instructions.
 - Do not use the appliance when a part, accessory, the power cord or plug is damaged or defective. Only let the supplier or an acknowledged service centre replace a damaged or defective part, accessory, power cord or plug.
 - Do not use the appliance near facilities containing water, such as bath tubs, showers and wash basins.
 - Do not immerse the appliance in water or any other liquid. If this nevertheless happens, unplug the appliance from the wall socket as soon as possible. Never remove the appliance from water or other liquids before unplugging it from the wall socket. You can no longer use an appliance that has been immersed in water or other liquids.
 - Make sure that water cannot get into the connection points of the power cord nor the extension cord.
 - Always keep the power cord away from heat sources, oil and sharp edges.
 - Always check, before use, that the mains voltage corresponds to the voltage on the rating plate of the appliance.
 - For extra safety, connect the appliance to a group protected by a residential current operated circuit breaker with a nominal operating current of max. 30 mA.
 - Never operate the appliance by means of an external time switch or a separate remote control system.
 - Always unroll the power cord and extension cord (when applicable) fully. Make sure that the power cord and extension cord (when applicable) do not dangle over the edge of the worktop to prevent them from becoming entangled or somebody accidentally tripping over them.
 - Do not unplug the appliance by pulling the power cord.
 - Always unplug the appliance when not in use.
 - Do not use the appliance outdoors. Place the appliance on a stable and level surface.
 - Keep the appliance away from heat sources. Do not place the appliance on hot surfaces or near open flames.
 - Make sure your hands are dry before you touch the appliance.
 - Unplug the appliance before assembling or disassembling it and before cleaning or servicing the unit.

- Engine driven appliances: beware of sharp and/or moving parts. Always keep your hands away from the moving parts when using, cleaning or servicing the appliance.
- Heating devices: wait until the appliance has cooled down before you touch the housing and parts of the unit.
- Read the chapter CLEANING AND MAINTENANCE about cleaning the parts of the appliance that come into contact with food.
- If the power cable is damaged, it has to be replaced by the manufacturer, customer support or equally qualified person to prevent any and all danger.
- CAREFUL: Hot surface!



The surfaces with this logo can become very hot.

Be extra careful during cleaning and servicing.

HYGIENE

In order to avoid contamination with bacteria via raw meat, fish or poultry, it is important to handle these ingredients carefully during the preparation process. There are a number of things you should be aware of.

Hand washing:

- Be sure to wash your hands regularly, especially before preparing food, after touching raw ingredients and before eating.
- Wash your hands with a liquid soap, for at least 15 seconds. Afterwards it is important that you dry your hands with a clean towel or paper towel.

During preparation:

- When preparing raw ingredients, it is important that the environment is clean and that you use a clean cutting board and clean cutlery. Rinse materials with hot water and soapy water for next use.
- It is a good idea to use a different chopping board for vegetables and dough/bread than for raw ingredients.
- It is important that the cutlery used to handle the raw ingredients is not used to handle the food once cooked or baked. It may contain a lot of bacteria, which can make you sick. Wash the cutlery in between or use different knives and forks.
- You should also ensure that prepared food does not come into contact with products that are still raw.
- It is also important to not burn your meat, as this could cause harmful substances to form.

Serving the meal:

- When serving meat, fish & poultry, make sure that the prepared food is not placed on the same plate that the raw food has been in contact with.

INTRODUCTION

The Chef's Dinner Party (CDP) is a multi-purpose table grill. The set consists of 4 separate cooking units (1) which are connected with connectors (2) to a central unit (3). Each cooking unit has an on/off switch (4), a removable griddle (5) and a removable dinner plate (6). There is one power cable (7) that connects the central unit to the wall socket. Due to the limited wattage of the griddles (250 Watts each) it is easy to connect 4 or more cooking units to one wall socket. The central unit has an extra power cable (8) to which a separately available fifth cooking unit can be connected. The central unit is closed with a tray with 3 compartments (9). This can be used to serve the ingredients, such as fish, meat and vegetables. The cooking units can be removed by pulling out the connector. After this, the cooking stations and the central unit can be stacked on top of each other and stored in the included handy storage bag. An expansion cooking unit is available separately. An additional connector is already provided for a fifth cooking unit. If you want to connect more than 5 cooking stations, you can connect them to a wall socket or table socket with the supplied power cable. This table grill is perfect for frying such things as meat, fish, vegetables and eggs. Each participant (chef) can prepare their dishes however they like. Alternatively, one cooking unit could be used for meat, another for fish, etc. The separate cooking units can also be used as a single unit without the use of the central connection unit. The automatic thermostat ensures that the perfect cooking temperature is always maintained.

PARTS

- 1 Cooking units
- 2 Connectors
- 3 Central unit
- 4 On/off switch
- 5 Baking tray
- 6 Dinner plate
- 7 Power cable
- 8 Extra power cable
- 9 Serving tray

POSITIONING THE APPLIANCE

- Always position the Chef's Dinner Party on a stable and flat surface.
- While the Chef's Dinner Party has a base that prevents the surface from becoming hot, positioning the Chef's Dinner Party on a plastic

table cloth or other sensitive surface is not recommended. In that case, put, for example, a robust place mat or heat-resistant trivet under the Chef's Dinner Party.

- Ensure there is sufficient space around the Chef's Dinner Party to allow the heat to escape and for ventilation.

ADDITIONAL SAFETY INSTRUCTIONS

- Do not use metal cutlery on the metal plate, as this will damage the non-stick layer. Use wooden spatulas wherever possible.
- Do not pour cold water onto the appliance when it is turned on, as the water will spatter and also damage the Chef's Dinner Party.
- Be careful of steam and splatters when placing food on the Chef's Dinner Party and when cooking fatty ingredients.
- Cooking units become very hot when in use. Do not touch the cooking units.
- Do not move the appliance while it is on or still hot. Use oven gloves if you have to touch the appliance.
- Do not connect anything other than the cooking units on the electric connectors. Do not connect any other devices to it.
- Always first remove the plug from the wall socket before placing and removing the cooking units.
- Keeps the electrical connectors dry at all times.

FIRST USE

- Clean the griddles and plates, (see "Cleaning and Maintenance")
- Plug in the appliance.
- Wait a few minutes until the griddles have reached the desired temperature.

Note: It is normal for some smoke with an unusual smell to be generated the first time that the appliance is used. This will stop of its own accord.

USE

Before placing the ingredients on the cooking unit:

- Prepare the food, for example with spices or marinade.
- Clean the griddles with a soft, moist cloth.
- Plug in the appliance.
- Wait until the griddles are at the right temperature.
- Grill the food on the griddles until it is ready to eat.
- Experiment with the cooking time for the best results.
- Small pieces of food grill and fry better than large pieces.
- Turn the food over using a spatula.
- It is best to turn over meat or fish only once so that it does not dry out.

CLEANING AND MAINTENANCE

- Clean the appliance after every use.
- Unplug the appliance and wait until it has cooled down.
- When cleaning the appliance, do not use sharp objects, aggressive detergents or scrubbing sponges or brushes.
- Use kitchen towel to remove any remains. Do so when the Chef's Dinner Party has not cooled down fully (but is no longer hot!), as then any remains will come free more easily.
- The griddles and plates can be cleaned with soapy water and are also dishwasher-safe.
- The wooden spatulas can be cleaned in soapy water and then dried thoroughly.

WARRANTY CONDITIONS

The warranty is valid for a period of 2 years from the date of purchase as stated on your purchase receipt, which also your proof of warranty. Please turn to your retailer to claim your warranty. The warranty shall not apply if the product is subjected to incorrect use,, improperly disassembled, damaged by falls, impacts or similar, or if damage is caused due to failure to descale in good time products that are manufactured for use with water. Should a certain product be provided with specific warranty terms and conditions, these shall receive priority over general terms and conditions. The warranty shall not apply to indirect damages.

SERVICE

For questions about the use of the product and available spare parts, please consult our website: www.bourgini.com.


Scan the code with your phone to go to the website:



AVAILABLE SPARE PARTS

Description	Item	Part number
Ceramic plate 1 piece	6	16.4005.90.11
Ceramic serving tray 1 piece	8	16.4005.90.12
Grill plate - PFAS free 1 piece	5	16.4005.90.13
Power cord with 1 connector, 1 piece	7	16.4005.90.05
Central unit (without tray)	3	16.4005.90.08
Kooking unit (without plates)	1	16.4005.90.09
Anti-slip feet set	-	16.4006.90.01
Wooden spatulas 4 pieces	-	10.2009.90.03
Storage bag, 1 piece	-	16.4005.90.04

WASTE DISPOSAL

 Only for EU countries:
Electrical appliances, accessories and their packaging must be reused as much as possible in an environmentally sound manner. Do not dispose of these items together with your normal rubbish. According to the European 2002/96/EG WEEE Guideline on the disposal of old electric and electronic appliances, the appliances that are no longer used must be collected and recycled in an environmentally sound manner.

DISCLAIMER

Changes reserved; specifications are subject to change without stating grounds for doing so.

CONSIGNES DE SÉCURITÉ

- ★ Lisez attentivement le mode d'emploi avant toute utilisation. Conservez le mode d'emploi.
 - ★ Cet appareil peut être utilisé, nettoyé et entretenu par des enfants à partir de 8 ans sous la supervision d'un adulte responsable de leur sécurité. Tenez l'appareil et le cordon électrique hors de portée des enfants de moins de 8 ans. Les enfants ne doivent pas jouer avec l'appareil. Surveillez toujours les enfants pour éviter qu'ils ne jouent avec l'appareil.
 - ★ L'appareil peut être utilisé par des personnes ayant un handicap physique, sensoriel, mental ou moteur et par des personnes ne disposant pas de l'expérience et des connaissances nécessaires à condition qu'elles soient supervisées par une personne responsable de leur sécurité ou qu'elles reçoivent des instructions sur la façon d'utiliser cet appareil en toute sécurité et qu'elles comprennent les dangers qui vont de pair avec son utilisation.
- Cet appareil est uniquement conçu pour un usage ménager.
 - Ne laissez pas l'appareil sans surveillance pendant son utilisation.
 - Utilisez l'appareil et ses accessoires uniquement pour l'usage pour lequel il est conçu. N'utilisez pas l'appareil et les accessoires pour un usage autre que ceux décrits dans le mode d'emploi.
 - N'utilisez pas l'appareil lorsqu'un de ses composants, un accessoire, le cordon ou la fiche sont endommagés ou défectueux. Faites remplacer un composant, accessoire, cordon ou fiche endommagés ou défectueux par le fournisseur ou un réparateur agréé.
 - N'utilisez pas l'appareil à proximité d'éléments contenant de l'eau tels que baignoires, douches et lavabos.
 - Ne plongez pas l'appareil dans l'eau ou tout autre liquide. Si cela se produit, débranchez immédiatement l'appareil de la prise de courant. Ne sortez jamais l'appareil hors de l'eau ou autre liquide avant d'avoir débranché la fiche de la prise de courant. Vous ne pouvez plus utiliser un appareil qui est tombé dans l'eau ou un autre liquide.
 - Évitez que l'eau ne puisse pénétrer dans les points de connexion du cordon et de la rallonge.
 - Tenez le cordon à l'écart de sources de chaleur, de produits huileux et de rebords coupants.
 - Avant emploi, vérifiez toujours que le voltage de votre domicile correspond à voltage indiqué sur la plaque d'identification de l'appareil.
 - Pour une meilleure protection, branchez l'appareil sur un groupe protégé par un disjoncteur avec une tension nominale de 30 mA maximum.
 - N'alimentez pas l'appareil au moyen d'une minuterie externe ou d'un système séparé de commande à distance.
 - Déroulez toujours entièrement le cordon et éventuellement la rallonge. Veillez à ce que le cordon et éventuellement la rallonge ne pendent pas sur le rebord d'un plan de travail, qu'ils ne risquent pas de s'emmêler et que personne ne risque de se prendre les pieds dedans.
 - Ne tirez pas sur le cordon pour débrancher la fiche de la prise de courant.
 - Débranchez la fiche de la prise de courant lorsque l'appareil n'est pas utilisé.
 - N'utilisez pas l'appareil à l'extérieur. Placez l'appareil sur une surface stable et plane.
 - Ne placez pas l'appareil à proximité de sources de chaleur. Ne placez pas l'appareil sur des surfaces chaudes ou à proximité d'un feu ou de flammes.
 - Veillez à avoir les mains bien sèches lorsque vous touchez l'appareil.

- Débranchez la fiche de la prise de courant avant de monter ou de démonter l'appareil et avant d'effectuer des opérations de nettoyage ou d'entretien.
- Appareils motorisés: faites attention aux parties acérées et/ou mobiles. Pendant l'emploi, le nettoyage et l'entretien, ne touchez pas les parties mobiles.
- Appareils de chauffage: attendez que l'appareil ait refroidi avant de toucher le coffrage et les pièces.
- Lisez le chapitre NETTOYAGE ET ENTRETIEN pour le nettoyage des éléments de l'appareil qui peuvent être en contact avec les aliments.
- Si le câble d'alimentation est endommagé, il doit être remplacé par le fabricant, son service après-vente ou des personnes de qualification similaire afin d'éviter un danger.
- ATTENTION : Surface chaude !



Les surfaces affichant ce logo peuvent devenir très chaudes.

HYGIÈNE

Pour éviter toute contamination bactérienne, il est important de manipuler les aliments crus (viande, volaille ou poisson) avec précaution lors de leur préparation. Nous en profitons donc pour vous rappeler ici quelques consignes d'hygiène à suivre.

Se laver les mains :

- Veillez à régulièrement vous laver les mains, surtout avant de préparer les repas, après avoir touché des ingrédients crus et avant de passer à table.
- Lavez-vous les mains avec un savon liquide pendant au moins 15 secondes. Vous devez ensuite vous sécher les mains avec une serviette propre ou un morceau d'essuie-tout.

Lors de la préparation :

- Lorsque vous préparez des ingrédients crus, le plan de travail, la planche à découper et les couverts utilisés doivent être parfaitement propres. Lavez ensuite les ustensiles et la vaisselle employés dans une eau savonneuse très chaude.
- Nous vous conseillons d'utiliser une planche à découper pour les légumes et le pain/la pâte et une autre pour les ingrédients crus.
- Il est par ailleurs important de ne pas utiliser les couverts qui ont servi à la préparation des ingrédients crus pour manipuler des aliments cuits dans la mesure où ils peuvent être contaminés par des bactéries qui pourraient vous rendre malade. Lavez régulièrement les couverts ou veillez à utiliser des couteaux et des fourchettes différents lors de la préparation de votre repas.

- Assurez-vous également que les aliments cuits n'entrent pas en contact avec les ingrédients encore crus.
- Veillez par ailleurs à ce que la viande n'attache pas afin d'éviter la formation de matières nocives.

Servir le repas :

- Lorsque vous servez de la viande, du poisson ou de la volaille, il est également nécessaire de ne pas disposer les aliments cuits sur le même plat que celui que vous avez utilisé pour les aliments crus.

INTRODUCTION

Le « Chef's Dinner Party » (CDP) est un gril de table multi-usage. L'appareil comprend 4 postes de cuisson (1) individuels reliés à une unité centrale (3) à l'aide de cordons de raccordement (2). Chaque unité de cuisson possède son propre interrupteur marche/arrêt (4), une plaque de cuisson amovible (5) et une assiette également amovible (6). L'unité centrale est raccordée au réseau électrique par un cordon d'alimentation (7). Du fait de la puissance limitée des plaques de cuisson (250 watts chacune), raccorder 4 ou 5 unités à une même prise électrique ne pose aucun problème. L'unité centrale est livrée avec un cordon de raccordement supplémentaire (8) destiné à raccorder un éventuel 5ème poste de cuisson/dégustation (vendu séparément). L'unité centrale est surmontée d'un plat de service à trois compartiments (9) conçu pour présenter divers ingrédients tels que du poisson, de la viande ou des légumes. Chaque poste de cuisson peut être détaché en débranchant le cordon de raccordement de l'unité centrale. Après usage, l'unité centrale et les différents postes de cuisson s'empilent les uns sur les autres pour être rangés dans le très pratique sac de rangement livré avec l'appareil.

Un poste de cuisson supplémentaire (kit d'extension) est vendu séparément. Un cordon de raccordement supplémentaire pour un éventuel 5ème poste de cuisson est livré avec l'appareil de base. Pour raccorder plus de 5 postes de cuisson/dégustation, il convient de brancher le cordon d'alimentation à une prise de courant séparée ou une rallonge multiprise. Ce gril de table est idéal pour la cuisson de viandes, de poissons, de légumes et d'œufs. Chaque participant (Chef) peut préparer le plat de son choix sur son propre poste de cuisson, ou utiliser un poste de cuisson par type d'aliments, par exemple un poste pour le poisson, un autre pour la viande, etc. Les postes de cuisson individuels peuvent également être utilisés en totale autonomie, indépendamment de l'unité centrale.

Le thermostat automatique garantit le maintien constant d'une température de cuisson idéale.

LES DIFFÉRENTES COMPOSANTES

- 1 Poste de cuisson
- 2 Cordon de raccordement
- 3 Unité centrale
- 4 Interrupteur marche/arrêt
- 5 Plaque de cuisson
- 6 Assiette
- 7 Cordon d'alimentation
- 8 Cordon d'alimentation supplémentaire
- 9 Plat de service

EMPLACEMENT DE L'APPAREIL

- Placer le Chef's Dinner Party sur une surface stable et plane.
- Bien que le Chef's Dinner Party soit doté d'une plaque qui empêche le plateau de table de chauffer, nous conseillons de ne pas poser l'appareil sur une nappe en plastique ni sur toute autre surface délicate. Le cas échéant, utiliser par exemple un set de table solide ou un dessous-de-plat résistant à la chaleur et poser le Chef's Dinner Party dessus.
- Veiller à ce que la zone environnant le Chef's Dinner Party soit suffisamment dégagée afin de permettre une bonne ventilation et l'évacuation de la chaleur.

CONSIGNES DE SÉCURITÉ COMPLÉMENTAIRES

- Pour préserver le revêtement antiadhésif, ne pas utiliser de couverts en métal. Utiliser autant que possible les spatules en bois.
- Ne pas verser d'eau froide sur un appareil branché;
- l'eau pourrait faire des éclaboussures et endommager le Chef's Dinner Party.
- Faire attention à la vapeur et aux éclaboussures lorsque vous posez les aliments et chauffez des ingrédients gras.
- L'îlot de cuisson devient brûlant lorsqu'il est mis en marche. Ne le touchez pas !
- Ne pas déplacer l'appareil lorsqu'il est branché ou encore très chaud. Utiliser des gants de cuisine si vous devez manipuler l'appareil.
- Ne placez que les îlots de cuisson sur les connecteurs électriques. Ne placez aucun autre appareil dessus!
- Débranchez toujours le gril de table avant de déplacer ou de retirer les îlots de cuisson.
- Gardez les connecteurs électriques au sec en tout temps.

PREMIÈRE UTILISATION

- Nettoyez les plaques de cuisson et assiette. Voir la rubrique « Nettoyage et entretien ».
- Brancher la fiche dans la prise de courant.

- Patientez quelques minutes jusqu'à ce que les plaques de cuisson aient atteint la bonne température.

Remarque : Lors de la première utilisation, l'appareil peut légèrement fumer et dégager une odeur caractéristique. Ce phénomène est normal et disparaît rapidement.

UTILISATION

Avant de placer les ingrédients sur les plaques de cuisson :

- Préparer les ingrédients, par exemple en les épicant ou en les faisant mariner.
- Nettoyez les plaques de cuisson avec un chiffon doux humidifié.
- Branchez la fiche de l'appareil dans la prise de courant.
- Patientez jusqu'à ce que les plaques de cuisson aient atteint la bonne température.
- Grillez les aliments sur les plaques de cuisson jusqu'à ce qu'ils soient prêts à être consommés.
- Essayez diverses durées de cuisson pour obtenir le meilleur résultat possible.
- Les petits morceaux se grillent ou cuisent mieux et plus rapidement que les gros morceaux.
- Retourner les aliments avec la spatule.
- Pour éviter que la viande et le poisson ne se dessèchent, il est préférable de ne les retourner qu'une seule fois.

NETTOYAGE ET ENTRETIEN

- Nettoyez l'appareil après chaque emploi.
- Retirez la fiche de la prise de courant et patientez jusqu'à ce que l'appareil ait refroidi.
- Ne pas utiliser d'ustensiles tranchants ni de détergents abrasifs ou agressifs pour nettoyer l'appareil.
- Vous pouvez utiliser du papier essuie-tout pour enlever les restes d'aliments éventuels. Procéder au nettoyage lorsque la plaque de cuisson n'est pas encore complètement refroidie (mais elle ne doit plus être brûlante !) : les restes de nourriture se détachent plus facilement.
- Les plaques de cuisson et assiettes peuvent être nettoyées dans le lave-vaisselle ou à la main dans de l'eau savonneuse.
- Les spatules en bois peuvent être nettoyées dans de l'eau additionnée de détergent. Les sécher ensuite soigneusement.

CONDITIONS DE GARANTIE

Le ticket de caisse fait office de bon de garantie et vous permet de bénéficier d'une garantie de 2 ans à partir de la date d'achat. Pour la garantie,

veuillez vous adresser au magasin où vous avez effectué votre achat. La garantie ne couvre pas les dommages résultant d'une mauvaise utilisation et d'un démontage non effectué par un professionnel agréé. Vous ne pouvez bénéficier en outre de la garantie si vous faites tomber votre appareil ou si vous le cognez, et si vous ne détartrez pas à temps les appareils nécessitant l'utilisation d'eau. Les conditions de garantie spécifiques concernant un produit particulier prévalent sur les conditions de garantie générales. La garantie ne couvre pas les dommages indirects.

SERVICE

Pour toute question sur l'utilisation du produit et les pièces détachées disponibles, veuillez consulter notre site Internet : www.bourgini.com.

Scannez le code avec votre téléphone pour accéder au site Web :




PIÈCES DÉTACHÉES DISPONIBLES

Description	Article	Numéro de pièce
Assiette en céramique, 1 pièce	6	16.4005.90.11
Plateau de service en céramique, 1 pièce	8	16.4005.90.12
Plaque de cuisson – sans PFAS, 1 pièce	5	16.4005.90.13
Cordon d'alimentation avec 4 connecteurs, 1 pièce	7	16.4005.90.05
Unité centrale (sans plateau)	3	16.4005.90.08
Poste de cuisson (sans plaques)	1	16.4005.90.09
Jeu de pieds antidérapants	-	16.4006.90.01

Spatules en bois, 4 pièces	-	10.2009.90.03
Sac de rangement, 1 pièce	-	16.4005.90.04

COLLECTE DES DÉCHETS

 Uniquement pour les pays de l'UE :
 Les appareils et accessoires électriques ainsi que leurs emballages doivent autant que possible être recyclés en tenant compte de l'environnement. Par conséquent, ne jetez pas ces matériaux avec les ordures ménagères.

Conformément à la directive européenne 2002/96/EG DEEE relative aux déchets d'équipements électriques ou électroniques, les appareils ne pouvant plus être utilisés doivent être collectés et soumis à un recyclage respectueux de l'environnement.


AVIS DE NON-RESPONSABILITÉ

Sous réserve de modifications ; les spécifications peuvent être modifiées sans notification préalable.

SICHERHEITSHINWEISE

- ★ Diese Gebrauchsanleitung vor der Benutzung des Geräts bitte sorgfältig durchlesen. Die Gebrauchsanleitung danach aufbewahren.
- ★ Das Gerät kann von Kindern ab 8 Jahren benutzt, gereinigt und gepflegt werden, allerdings nur unter Aufsicht einer Person, die für ihre Sicherheit zuständig ist. Gerät und Netzkabel von Kindern unter 8 Jahren fernhalten. Kinder dürfen nicht mit dem Gerät spielen. Kinder immer beaufsichtigen und darauf achten, dass sie nicht mit dem Gerät spielen.
- ★ Das Gerät kann von Personen mit körperlichen, sensorischen, mentalen oder motorischen Einschränkungen und von Personen ohne Vorkenntnisse und Erfahrungen benutzt werden, allerdings nur unter Aufsicht einer Person, die für ihre Sicherheit zuständig ist, oder sofern sie Anweisungen zum sicheren Gebrauch des Gerätes erhalten und die Gefahren, die von der Benutzung ausgehen, verstehen.

- Dieses Gerät ist ausschließlich für den Hausgebrauch bestimmt.
- Das Gerät während des Gebrauchs nie unbeaufsichtigt lassen.
- Das Gerät und die Zubehörteile dürfen nur zweckgebunden benutzt werden. Verwenden Sie das Gerät und die Zubehörteile niemals für andere als die in der Gebrauchsanleitung beschriebenen Zwecke.
- Bei Schäden an einem Element, einem Zubehörteil, am Netzkabel oder am Stecker darf das Gerät nicht benutzt werden. Beschädigte oder defekte Elemente, Zubehörteile, Netzkabel oder Stecker sollten nur vom Lieferanten oder von einem anerkannten Kundendienst ausgetauscht werden.
- Verwenden Sie das Gerät nicht in der Nähe von Vorrichtungen, die Wasser enthalten, wie Badewannen, Duschen oder Waschbecken.
- Das Gerät nie in Wasser oder andere Flüssigkeiten tauchen. Sollte dies doch einmal passieren, müssen Sie schnellstmöglich den Netzstecker ziehen. Das Gerät niemals aus dem Wasser oder aus anderen Flüssigkeiten herausnehmen, solange der Stecker noch in der Steckdose steckt. Ein Gerät, das ins Wasser oder in sonstige Flüssigkeiten gefallen ist, können Sie nicht mehr benutzen.
- Achten Sie darauf, dass kein Wasser in die Anschlusspunkte von Netzkabel und Verlängerungskabel gelangen kann.
- Das Netzkabel darf nicht in die Nähe von Wärmequellen, Öl oder scharfkantigen Gegenständen gelangen.
- Kontrollieren Sie vor Gebrauch immer, ob die Netzspannung der auf dem Typenschild des Geräts angegebenen Spannung entspricht.
- Für eine zusätzliche Sicherung sollte das Gerät an eine Gruppe angeschlossen werden, die durch einen Erdschlussschalter mit einem Ansprechstrom von maximal 30 mA gesichert ist.
- Bedienen Sie das Gerät nicht mithilfe einer externen Zeitschaltuhr oder einer separaten Fernbedienung.
- Netzkabel und ein eventuelles Verlängerungskabel immer vollständig abwickeln. Achten Sie darauf, dass das Netzkabel und ein eventuelles Verlängerungskabel nicht von der Arbeitsplatte herunterhängen, sodass jemand sich darin verfangen oder darüber stolpern könnte.
- Nicht am Netzkabel ziehen, wenn Sie den Stecker aus der Steckdose herausziehen möchten.
- Den Stecker auch aus der Steckdose ziehen, wenn das Gerät nicht in Betrieb ist.
- Das Gerät nicht im Freien benutzen. Das Gerät auf eine stabile und ebene Fläche stellen.

- Das Gerät nicht in der Nähe von Wärmequellen aufstellen. Das Gerät nicht auf heiße Oberflächen stellen und von offenem Feuer fernhalten.
- Das Gerät nur mit trockenen Händen anfassen.
- Ziehen Sie immer zuerst den Stecker aus der Steckdose, wenn Sie das Gerät zusammensetzen oder auseinandernehmen und wenn Sie das Gerät reinigen oder pflegen.
- Bei motorbetriebenen Geräten: Achten Sie auf scharfe und/oder bewegende Teile. Achten Sie darauf, dass Ihre Hände bei der Benutzung, Reinigung und Pflege nicht zu nah an die bewegenden Teile kommen.
- Bei Geräten, die heiß werden: Lassen Sie das Gerät immer abkühlen, ehe Sie das Gehäuse und die einzelnen Teile berühren.
- Lesen Sie das Kapitel REINIGUNG UND PFLEGE, um die Teile des Geräts zu reinigen, die mit Lebensmitteln in Berührung kommen.
- Sollte das Netzkabel beschädigt sein, muss dieses zwecks Vermeidung von Gefahren vom Hersteller, dem Kundenservice oder von gleichwertig qualifizierten Personen ersetzt werden.
- **ACHTUNG:** Heiße Oberfläche! Die mit diesem  Logo gekennzeichneten Flächen können möglicherweise sehr heiß werden.

Lassen Sie bei Reinigung und Pflege besondere Vorsicht walten.

HYGIENE

Um eine Kontamination mit Bakterien durch Rohfleisch, Fisch oder Geflügel zu vermeiden, ist es wichtig, diese Zutaten während des Zubereitungsprozesses sorgfältig zu behandeln. Es gibt eine Reihe von Dingen, die Sie dabei beachten sollten.

Händewaschen:

- Waschen Sie Ihre Hände regelmäßig, besonders vor der Zubereitung von Speisen, nach dem Berühren von Rohwaren und vor dem Essen
- Waschen Sie Ihre Hände mindestens 15 Sekunden lang mit einer flüssigen Seife. Danach ist es wichtig, dass Sie Ihre Hände mit einem sauberen Handtuch oder Küchenpapier trocknen.

Während der Zubereitung:

- Bei der Zubereitung von Rohwaren ist es wichtig, dass die Umgebung sauber ist und dass Sie ein sauberes Schneidebrett und sauberes Besteck verwenden. Spülen Sie die Materialien mit heißem Wasser und Spülmittel für den nächsten Gebrauch.
- Es ist ratsam, ein anderes Schneidebrett für Gemüse und Teig/Brot zu verwenden als für Rohwaren.

- Es ist wichtig, dass das Besteck, das für das Hantieren der Rohwaren verwendet wird, nicht mehr für die gekochten oder gebackenen Lebensmittel benutzt wird. Es kann noch viel Bakterien enthalten, die krank machen können. Waschen Sie das Besteck zwischendurch oder verwenden Sie verschiedene Messer und Gabeln.
- Sie sollten auch vermeiden, dass fertige Gerichte mit Rohwaren in Berührung kommen.
- Wichtig ist außerdem, dass Fleisch nicht anbrennt. Beim Anbrennen von Fleisch können Schadstoffe entstehen.

Servieren der Mahlzeit:

- Beim Servieren von Fleisch, Fisch und Geflügel ist darauf zu achten, dass die zubereiteten Speisen nicht auf dem gleichen Teller serviert werden, mit dem die Rohwaren in Kontakt gekommen sind.

EINLEITUNG

Der „Chef's Dinner Party“ (CDP) ist ein vielfältig nutzbarer Tischgrill. Das Set besteht aus 4 getrennten Kochstationen (1), die mit Verbindungskabeln (2) an eine Zentraleinheit (3) angeschlossen werden. Jede Kochstation hat einen Ein-/Aus-Schalter (4), eine abnehmbare Kochplatte (5) und einen abnehmbaren Teller (6). Mit nur einem Anschlusskabel (7) wird die Zentraleinheit an eine Steckdose angeschlossen. Dank der begrenzten Wattleistung der Kochplatten (250 Watt pro Stück) kann man einfach 4 oder mehr Kochstationen an eine Steckdose anschließen. Die Zentraleinheit hat ein weiteres Anschlusskabel (8), an das eine separat lieferbare fünfte Kochstation angeschlossen werden kann. Auf der Zentraleinheit befindet sich eine Schale mit 3 Fächern (9). Diese lässt sich dazu nutzen, Lebensmittel wie z. B. Fisch, Fleisch oder Gemüse zu servieren.

Die Kochstationen lassen sich abnehmen, indem das Verbindungskabel gezogen wird. Danach kann man die Kochstationen und die Zentraleinheit aufeinander stapeln und in der mitgelieferten praktischen Aufbewahrungstasche verwahren.

Eine Erweiterungs-Kochstation ist separat lieferbar. Für eine fünfte Kochstation ist bereits ein zusätzliches Verbindungskabel vorhanden. Falls mehr als 5 Kochstationen betrieben werden sollen, kann man diese mit dem mitgelieferten Anschlusskabel an eine Steckdose oder Tischsteckdose anschließen.

Dieser Tischgrill eignet sich ideal zum Zubereiten von Fleisch, Fisch, Gemüse und Eiern. Jeder Teilnehmer (Chef) kann seine Gerichte nach eigenem Gusto

zubereiten, oder es wird z. B. eine Kochstation nur für Fleisch und eine andere nur für Fisch genutzt. Die separaten Kochstationen sind auch einzeln benutzbar, also ohne die zentrale Anschlusseinheit. Der automatische Thermostat sorgt dafür, dass die ideale Kochtemperatur stets eingehalten wird.

DIE EINZELNEN BAUTEILE

- 1 Kochstationen
- 2 Anschlusskabel
- 3 Zentraleinheit
- 4 Ein-/Aus-Schalter
- 5 Kochplatte
- 6 Teller
- 7 Anschlusskabel
- 8 Weiteres Anschlusskabel
- 9 Servierschale

GEEIGNETE OBERFLÄCHEN FÜR DEN GEBRAUCH DES GERÄTS

- Stellen Sie den Chef's Dinner Party immer auf eine stabile und gerade Oberfläche.
- Obwohl der Chef's Dinner Party einen Boden hat, der dafür sorgt, dass die Tischfläche nicht zu heiß wird, empfehlen wir Ihnen, den Chef's Dinner Party nicht auf eine Plastiktischdecke oder andere wärmeempfindliche Oberflächen zu stellen. Als Unterlage für den Chef's Dinner Party sind beispielsweise ein robustes Platzset oder ein hitzebeständiger Untersetzer geeignet.
- Um den Chef's Dinner Party herum muss genügend Platz sein, damit die Luft zirkulieren und die Wärme entweichen kann.

ZUSÄTZLICHE SICHERHEITSHINWEISE

- Die Antihafbeschichtung kann durch Metallbesteck zerkratzt und beschädigt werden. Verwenden Sie deshalb möglichst die Holzspatel.
- Gießen Sie kein kaltes Wasser auf ein Gerät, das in Betrieb ist. Das Wasser spritzt nämlich in alle Richtungen und kann den Chef's Dinner Party außerdem beschädigen.
- Denken Sie daran, dass sich beim Auflegen von Lebensmitteln und beim Erwärmen fetter Zutaten Dampf und Spritzer bilden können.
- Die Grillelemente werden während der Benutzung sehr heiß. Die heißen Grillelemente nicht berühren!
- Stellen Sie das Gerät nicht um, solange es noch eingeschaltet oder heiß ist. Verwenden Sie Ofenhandschuhe, wenn Sie das Gerät doch berühren müssen.
- Setzen Sie ausschließlich die Grillelemente auf die elektrischen Anschlüsse. Setzen Sie keine anderen Geräte darauf.

- Vor dem Aufsetzen oder Abnehmen der Grillelemente immer zuerst den Stecker aus der Steckdose ziehen.
- Halten Sie die Verbindungskabel stets trocken.

ERSTGEBRAUCH

- Reinigung der Grillplatten und Platten. Vgl. den Abschnitt "Reinigung und Pflege".
- Stecken Sie den Stecker in die Steckdose.
- Warten Sie einige Minuten, bis die Grillplatten die Betriebstemperatur erreicht haben.

Hinweis: Beim Erstgebrauch des Geräts ist es normal, dass ein wenig Rauch entsteht, der einen bestimmten Geruch verströmt. Diese Rauchentwicklung hört von selbst wieder auf.

BEDIENUNG

Bevor Sie die Lebensmittel auf die Grillplatten legen:

- Bereiten Sie die Zutaten vor, marinieren oder würzen Sie sie beispielsweise mit Kräutern.
- Wischen Sie die Grillplatten mit einem weichen, feuchten Tuch ab.
- Stecken Sie den Stecker in die Steckdose.
- Warten Sie, bis die Grillplatten die Betriebstemperatur erreicht haben.
- Grillen Sie die Lebensmittel auf den Grillplatten, bis sie zum Verzehr bereit sind.
- Experimentieren Sie etwas mit der Garzeit, bis Sie das gewünschte Resultat erreichen.
- Kleine Stückchen werden beim Grillen bzw. Braten schneller gar als große.
- Wenden Sie die Zutaten mit dem Spatel.
- Damit Fleisch und Fisch nicht zu trocken werden, wenden Sie die Stücke am besten nur einmal.

REINIGUNG UND PFLEGE

- Reinigen Sie das Gerät nach jedem Gebrauch.
- Ziehen Sie den Stecker aus der Steckdose und warten Sie, bis das Gerät vollständig abgekühlt ist.
- Verwenden Sie zur Reinigung des Geräts keine spitzen Gegenstände bzw. ätzende oder scheuernde Reinigungsmittel.
- Eventuelle Bratreste lassen sich am besten mit Küchenpapier entfernen, wenn die Grillplatte noch nicht vollständig abgekühlt (aber nicht mehr heiß!) ist, da sie sich dann besser von der Grillplatte lösen lassen.
- Die Grillplatten und Platten entweder in die Spülmaschine geben oder mit etwas Geschirrspülmittel reinigen.
- Die Holzspatel können mit Spülmittel gereinigt werden. Anschließend gut abtrocknen.

GARANTIEBEDINGUNGEN

Die Garantie wird für die Dauer von zwei Jahren ab dem auf dem Kassenbon angegebenen Kaufdatum gewährt. Der Kassenbon gilt als Garantieschein. Sie können die Garantie bei dem Einzelhändler einlösen, bei dem Sie das Gerät gekauft haben. Die Garantie deckt keine Schäden, die durch falsche Nutzung, unsachgemäßes Auseinandernehmen, Fallenlassen, Stöße u. Ä. entstanden sind sowie Schäden an Geräten, die mit Wasser benutzt werden, die durch zu spätes Entkalken entstehen. Sofern bei einem bestimmten Produkt besondere Garantiebestimmungen angegeben werden, gelten diese vor den Allgemeinen Garantiebestimmungen. Die Garantie gilt nicht für Folgeschäden.

SERVICE

Bei Fragen zur Verwendung des Produkts und zu verfügbaren Ersatzteilen konsultieren Sie bitte unsere Website: www.bourgini.com.

Scannen Sie den Code mit Ihrem Telefon, um zur Website zu gelangen:





VERFÜGBARE ERSATZTEILE

Beschreibung	Artikel	Teilnummer
Keramikteller, 1 Stück	6	16.4005.90.11
Servierschale aus Keramik, 1 Stück	8	16.4005.90.12
Grillplatte – PFAS-frei, 1 Stück	5	16.4005.90.13
Netzkabel mit 1 Steckverbinder, 1 Stück	7	16.4005.90.05
Zentraleinheit (ohne Servierschale)	3	16.4005.90.08
Kocheinheit (ohne Platten)	1	16.4005.90.09
Set rutschfester Füße	-	16.4006.90.01

Holzspatel, 4 Stück	-	10.2009.90.03
Aufbewahrungstasche, 1 Stück	-	16.4005.90.04

ENTSORGUNG

 Nur für EU-Länder: Elektrische Geräte, Zubehörteile und ihre Verpackungen müssen  umweltschonend entsorgt und nach Möglichkeit wiederverwendet werden. Werfen Sie diese Materialien daher nicht in den Hausmüll. Gemäß der Europäischen WEEE- Richtlinie 2002/96/EG zur Entsorgung von Elektro- und Elektronik-Altgeräten müssen nicht mehr funktionsfähige Geräte separat eingesammelt und auf umweltfreundliche Weise recycelt werden.

HAFTUNGSAUSSCHLUSS


Änderungen vorbehalten; Produktspezifikationen können ohne Angabe von Gründen geändert werden.

INSTRUCCIONES DE SEGURIDAD

- ★ Lea detenidamente las instrucciones de uso antes de utilizar el aparato. Conserve las instrucciones de uso.
- ★ El aparato puede ser utilizado, limpiado y cuidado por niños a partir de los 8 años siempre que estén supervisados por una persona responsable de su seguridad. Mantenga el aparato y el cable de alimentación fuera del alcance de los niños menores de 8 años. Los niños no deben jugar con el aparato. Mantenga siempre vigilados a los niños para evitar que jueguen con el aparato.
- ★ El aparato puede ser utilizado por personas con una discapacidad física, sensorial, mental o motora o por personas que no dispongan de la experiencia ni de los conocimientos necesarios siempre que estén supervisadas por una persona responsable de su seguridad o si reciben instrucciones sobre el uso seguro del aparato y entienden los peligros inherentes al uso del mismo.

- Este aparato está diseñado exclusivamente para el uso doméstico.
- No deje el aparato sin vigilancia durante el funcionamiento.
- Utilice el aparato y los accesorios exclusivamente para el uso previsto. No utilice el aparato ni los accesorios para ninguna otra finalidad que las descritas en el manual.
- No utilice el aparato si alguno de sus componentes, accesorios o el cable o el enchufe están dañados o son defectuosos. Si algún componente, accesorio o el cable o el enchufe están dañados o son defectuosos, deben ser sustituidos por el proveedor o por un servicio técnico autorizado.
- No utilice el aparato cerca de bañeras, duchas, lavabos u otros recipientes que contengan agua.
- No sumerja el aparato debajo del agua o de otros líquidos. Si esto sucediera, desenchufe el aparato de la toma de corriente tan rápidamente como sea posible. No saque nunca el aparato del agua o de otros líquidos antes de haber desenchufado el aparato. Si el aparato ha estado sumergido en agua o en otros líquidos, no podrá volver a utilizarse.
- Asegúrese de que no pueda entrar agua en los puntos de conexión del cable eléctrico y del cable alargador.
- Mantenga el cable eléctrico alejado de fuentes de calor, del aceite y de bordes afilados.
- Antes del uso, compruebe siempre que la tensión de red sea la misma que se indica en la placa de características del aparato.
- Para una protección adicional, conecte el aparato a un grupo protegido por un interruptor diferencial con una corriente residual nominal que no supere los 30 mA.
- No haga funcionar el aparato mediante un temporizador externo o un sistema de control remoto independiente.
- Desenrolle siempre totalmente el cable eléctrico y, en su caso, el cable alargador. Asegúrese de que el cable eléctrico y, en su caso, el cable alargador no cuelguen por encima del borde de una superficie de trabajo, para evitar que puedan engancharse accidentalmente y que alguien pueda tropezarse.
- No tire del cable eléctrico para desconectar el enchufe de la red eléctrica.
- Desconecte el enchufe de la red eléctrica cuando el aparato no se esté utilizando.
- No utilice el aparato en el exterior. Coloque el aparato sobre una superficie estable y plana.
- Mantenga el aparato alejado de fuentes de calor. No coloque el aparato sobre superficies calientes ni cerca de llamas abiertas.
- Asegúrese de que sus manos están secas antes de tocar el aparato.

- Desconecte el enchufe de la red eléctrica antes del montaje o el desmontaje del aparato y antes de realizar actividades de limpieza o mantenimiento en el aparato.
- Aparatos con motor: tenga cuidado con los componentes afilados o móviles. Mantenga las manos alejadas de los componentes móviles durante el uso, la limpieza y el mantenimiento.
- Aparatos calefactores: espere hasta que el aparato se haya enfriado antes de tocar la carcasa y los componentes del aparato.
- Lea el capítulo LIMPIEZA Y MANTENIMIENTO sobre cómo limpiar las partes del aparato que entran en contacto con los alimentos.
- Si el cable de alimentación está dañado, deberá ser sustituido por el fabricante, el servicio de atención al cliente o personas cualificadas similares, al objeto de evitar situaciones peligrosas.

- ATENCIÓN: ¡Superficie caliente! Las superficies  provistas de este logotipo pueden llegar a calentarse muchísimo.

Extreme la precaución durante las operaciones de limpieza y mantenimiento.

HIGIENE

Para evitar la contaminación con bacterias por el contacto con carnes, pescados o aves crudas, es importante manipular estos alimentos cuidadosamente durante su preparación. Debe prestarse especial atención a lo siguiente.

Lavado de las manos:

- Asegúrese de lavarse las manos con regularidad, sobre todo antes de preparar la comida, después de tocar cualquier alimento crudo y antes de sentarse a la mesa.
- Lávese las manos con jabón líquido durante al menos 15 segundos. Es importante secarse bien las manos con una toalla limpia o con papel de cocina.

Durante la preparación:

- Durante la preparación de alimentos crudos es importante que el entorno sea higiénico y que se utilicen tablas de cortar y cubiertos limpios. Lave los utensilios con agua caliente jabonosa para su próximo uso.
- Se recomienda utilizar tablas de cortar distintas; una para verduras y masas/panes y otra para alimentos crudos.
- Los cubiertos utilizados para la manipulación de alimentos crudos no deben emplearse nunca para manipular los alimentos cocinados. Estos podrían contener numerosas bacterias que generan enfermedades. Lave los cubiertos entre cada operación o procure utilizar diferentes cuchillos y tenedores.

- Además tenga en cuenta que los alimentos cocinados nunca deben entrar en contacto con alimentos crudos.
- También es importante que no se queme la carne. Una cocción excesiva de los alimentos favorece la formación de sustancias tóxicas que pueden ser nocivas para la salud.

Servir la comida:

- A la hora de servir carnes, pescados y aves, tenga cuidado de no colocar los alimentos cocinados en platos que pudieron haber estado en contacto con los alimentos crudos.

INTRODUCCIÓN

El Chef's Dinner Party (CDP) es una parrilla de sobremesa multiusos. El conjunto consiste en 4 unidades de cocina autónomas (1) que se conectan mediante conectores (2) a una unidad central (3). Cada unidad de cocina está provista de un interruptor de encendido/apagado (4), una placa de cocción desmontable (5) y un plato desmontable (6). Hay un único cable eléctrico (7) mediante el cual la unidad central se conecta a una toma de corriente. Debido al voltaje reducido de las placas de cocción (250 W por unidad) es fácil conectar cuatro o más unidades de cocción a una única toma de corriente. La unidad central cuenta con un cable eléctrico adicional (8) al que se puede acoplar una quinta estación de cocina disponible por separado. La unidad central está cubierta por una fuente con 3 compartimentos (9). Esta puede utilizarse para servir los ingredientes, como pescados, carnes y verduras. Las unidades de cocción pueden desmontarse extrayendo el conector. A continuación las estaciones de cocción y la unidad central pueden apilarse y guardarse en una práctica bolsa de almacenamiento. Existe la posibilidad de disponer de una unidad de cocina adicional por separado. Para la quinta unidad de cocina se ha previsto un conector adicional. Si se desea conectar más de 5 estaciones de cocina, puede hacerlo conectando el cable eléctrico suministrado a un enchufe o regleta de sobremesa. Esta parrilla de sobremesa es idónea para freír carnes, pescados, verduras y huevos. Cada participante (chef) puede elaborar platos según sus propios gustos o utilizar, por ejemplo, una unidad de cocina para carnes y otra para pescados. Las unidades de cocina autónomas también pueden funcionar como unidades independientes, sin necesidad de utilizar la unidad central de conexión. El termostato automático se encarga de mantener, la temperatura de cocción ideal en todo momento.

LOS DIFERENTES COMPONENTES

- 1 Unidades de cocina
- 2 Conectores
- 3 Unidad central
- 4 Interruptor de encendido/apagado
- 5 Placa de cocción
- 6 Plato
- 7 Cable eléctrico
- 8 Cable eléctrico adicional
- 9 Fuente para servir

COLOCAR EL APARATO

- Coloque el Chef's Dinner Party sobre una superficie estable y plana.
- Aunque el Chef's Dinner Party dispone de una placa inferior que evita que la superficie de la mesa se caliente demasiado, le recomendamos no colocar el Chef's Dinner Party sobre un mantel de plástico u otras superficies delicadas. En caso de hacerlo, utilice, por ejemplo, un robusto mantelito individual o un salvamanteles resistente al calor debajo del Chef's Dinner Party.
- Debe haber suficiente espacio alrededor del Chef's Dinner Party para permitir que el calor escape y ofrecer ventilación.

INSTRUCCIONES DE SEGURIDAD ADICIONALES

- Si utiliza cubiertos metálicos se dañará la superficie antiadherente. Utilice la espátula de madera siempre que sea posible.
- No vierta agua fría sobre un aparato encendido. El agua salpicará y provocará daños en el Chef's Dinner Party.
- Tenga cuidado con el vapor y las salpicaduras al colocar los alimentos y al calentar ingredientes ricos en grasa.
- La unidad de cocina se calienta mucho durante su uso. No la toque cuando esté caliente.
- No mueva el aparato mientras esté encendido o aún esté caliente. Utilice guantes de horno si necesita tocar el aparato.
- En los conectores eléctricos, coloque únicamente las unidades de cocina. No conecte otros aparatos.
- Al colocar y retirar las unidades de cocina, desenchufe primero la máquina.
- Mantenga los conectores eléctricos siempre secos.

USO INICIAL

- Limpie las parrillas y platos. Consulte la sección «Limpieza y mantenimiento».
- Enchufe el aparato a la toma de corriente.
- Espere unos minutos hasta que las parrillas estén lo suficientemente calientes.

Nota: al encender el aparato por primera vez, este puede desprender un poco de humo y un olor característico durante un breve periodo. Esto es algo normal y desaparecerá automáticamente.

USO

Antes de colocar los alimentos sobre las parrillas:

- Prepare los ingredientes, por ejemplo, añada especias o marine los alimentos.
- Limpie las parrillas con un paño suave y húmedo.
- Enchufe el aparato.
- Espere hasta que las parrillas estén lo suficientemente calientes.
- Ponga la comida al grill en las parrillas hasta que esté lista para comer.
- Para conseguir los mejores resultados, vaya probando con diferentes tiempos de preparación.
- Los alimentos de menor tamaño se asarán o freirán mejor y más rápido que los de mayor tamaño.
- Dé la vuelta a los alimentos con la espátula.
- Es mejor dar tan solo una vuelta a la carne y al pescado para evitar que se sequen.

LIMPIEZA Y MANTENIMIENTO

- Limpie el aparato después de cada uso.
- Desenchufe el aparato y espere hasta que se haya enfriado.
- No utilice objetos afilados ni productos de limpieza corrosivos o abrasivos para limpiar el aparato.
- Puede utilizar papel de cocina para eliminar posibles restos. Hágalo cuando la plancha de horneado aún no se haya enfriado completamente (¡pero cuando ya no esté caliente!), de esta manera los restos se eliminarán más fácilmente.
- Las parrillas y platos se pueden lavar en el lavavajillas o con agua con jabón.
- Las espátulas de madera pueden lavarse en agua con jabón y después deben secarse bien.

CONDICIONES DE GARANTÍA

El periodo de garantía tendrá una duración de 2 años a partir de la fecha de compra según el comprobante de caja, que será asimismo el certificado de garantía. Diríjase al vendedor en relación con la garantía. Los defectos derivados de un uso indebido, de un desmontaje inadecuado, de caídas, golpes o similar o por no descalcificar a tiempo los aparatos que se utilicen con agua no estarán cubiertos por la garantía. En caso de que para un determinado producto se mencionen condiciones de garantía específicas, estas condiciones

específicas prevalecerán sobre las condiciones generales. La garantía no será de aplicación a daños consecuenciales.



SERVICIO

Si tiene preguntas sobre el uso del producto y las piezas de repuesto disponibles, consulte nuestro sitio web: www.bourgini.com.

Escanee el código con su teléfono para ir al sitio web:



ELIMINACIÓN DE RESIDUOS

 Solo para países miembros de la UE:
 Los aparatos eléctricos, accesorios y sus embalajes deben reutilizarse en la medida de lo posible de forma respetuosa con el medio ambiente. Por lo tanto, no debe eliminar estos materiales con los desechos domésticos.

De conformidad con la directiva europea de Residuos de Aparatos Eléctricos y Electrónicos (RAEE), 2002/96/CE, los aparatos usados que ya no puedan usarse deben recogerse por separado y reciclarse respetando el medio ambiente.

DESCARGO DE RESPONSABILIDAD

Sujeto a cambios. Las especificaciones pueden modificarse sin previo aviso.

PIEZAS DE REPUESTO DISPONIBLES

Descripción	Artículo	Número de pieza
Plato de cerámica, 1 unidad	6	16.4005.90.11
Bandeja para servir de cerámica, 1 unidad	8	16.4005.90.12
Placa de cocción sin PFAS, 1 unidad	5	16.4005.90.13
Cable de alimentación con 1 conector, 1 unidad	7	16.4005.90.05
Unidad central (sin bandeja)	3	16.4005.90.08
Unidad de cocción (sin placas)	1	16.4005.90.09
Juego de patas antideslizantes	-	16.4006.90.01
Espátulas de madera, 4 unidades	-	10.2009.90.03
Bolsa de almacenamiento, 1 unidad	-	16.4005.90.04

THE BOURGINI COMPANY

NL-4835 JB no 6

Breda

The Netherlands

August 2023 V3C 16.4005.00.00

Version up to 2024

